

GREENSTEERING SYSTEM

I M S

GROUP



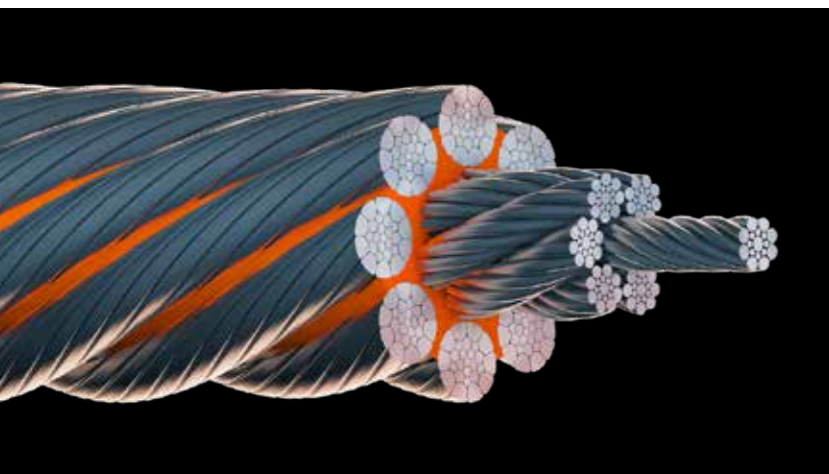
KABELSTUURSYSTEMEN VOOR TRAILERS

DAT TOT 4 ASSEN VAN UW TRAILER LAAT STUREN.

GREEN STEERING®
the smarter way

GREENSTEERING SYSTEM

Streven naar een toekomst met minder fijnstof en minder CO2-uitstoot; kies dan voor de mechanische kabelbesturing van GreenSteering. En niet alleen het milieu profiteert. Minimale onderhoudskosten, maximaal laadvermogen en uitzonderlijke wendbaarheid zorgen voor een lage TCO en een optimale rijervaring voor de chauffeur. GreenSteering is een gepatenteerd merk van IMS Group.



VOORDELEN KABEL

- ✓ 16 aparte kabels met samen 327 draden
- ✓ Minimale breeksterkte van 23 ton
- ✓ Volledig verzinkt
- ✓ Plastic matrix
- ✓ Intern gesmeerd
- ✓ Zeer flexibel met een lange levensduur dankzij speciaal ontwerp



XST21A



XST32A



XST32X



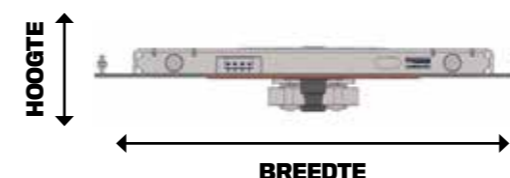
XST44X

WAAROM GREENSTEERING?

- ✓ **Lineair sturen**
Het lineaire stuurgedrag zorgt voor extreme wendbaarheid en maakt draaien en achteruitrijden uiterst eenvoudig.
- ✓ **Soepel/comfortabel stuurgedrag**
Dankzij het afwezig zijn van een starre verbinding ervaar je een zeer soepel en comfortabel stuurgedrag.
- ✓ **Ontwerpvrijheid**
Het afwezig zijn van een diagonale stuurstang door het chassis geeft engineeringsruimte voor bijvoorbeeld coilopleggers of tankopleggers.
- ✓ **Milieuvriendelijk en kostenbesparend**
Met een GreenSteering systeem bespaart u op brandstofverbruik en slijtage. Door minder wrijving op het wegdek gaan uw banden langer mee en voorkomt u schade.

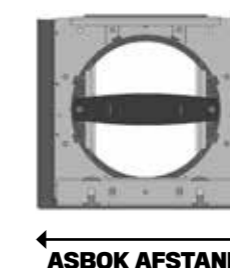
FRONT UNITS

Koppeldruk	Breedte	Hoogte	Montage	Kingpin	Kingpin Capaciteit
Standaard	1025 mm	80 mm	Boutbaar	2"	18 Ton
Heavy Duty	1025 mm	100 mm	Boutbaar	2" / 3.5"	24 Ton



REAR UNITS

Capaciteit	Asbok afstand
10 Ton	980 mm Dubbellucht
10 Ton	1200 mm Enkellucht
10 Ton	1300 mm Enkellucht



STANDAARD VOORZIENINGEN

- ✓ Conservering geheel in KTL



OPTIES



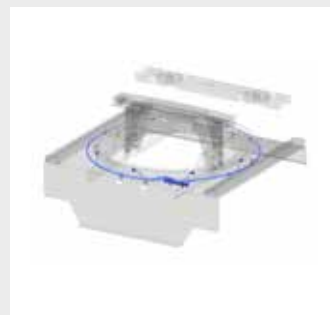
VERZINKT



DRAAIKRANS
MONTAGEPLAAT



FRONT UNIT AFDEKPLAAT



VETSMERING KIT

KLANTSPECIFIEKE OPTIES

Op zoek naar klantspecifieke opties? **Vraag uw accountmanager voor meer informatie.**



ENGINEERING SERVICE

Bij IMS Group leveren we alleen producten van topmerken en zetten we zelfs nog een stapje verder. Samen met trailerbouwers ontwerpt onze R&D-afdeling slimme stuuroplossingen die écht het verschil maken. Onze ervaren servicemonteurs bieden ondersteuning aan zowel trailerbouwers als eindgebruikers. Dit kan zowel telefonisch als ter plaatse.

MEER INFO

Voor meer informatie kunt u contact opnemen met ons stuursystemen team via saletrailersystems@group-ims.com of bel +31 342 497 881

IMS Group, Nijverheidsweg 50, 3771 ME Barneveld, +31 342 497 979, www.group-ims.com



IMS Group is exclusief distributeur voor een reeks premiumproducten, waaronder de toonaangevende merken: SAF-Holland, VSE, SEM, GreenSteering & ALEXRIMS. IMS Group geeft hierbij ondersteuning met ongeëvenaard verkoopadvies, technische ondersteuning en aftermarket-service.