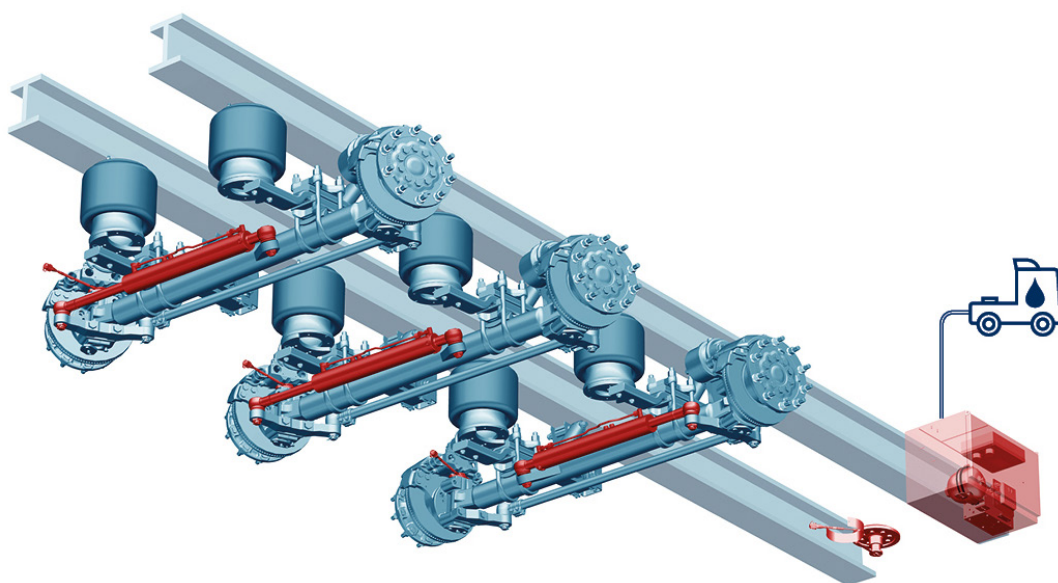


SYSTÈME DIRECTIONNEL ÉLECTRO-HYDRAULIQUE POUR SEMI-REMORQUES

VSE SPECIAL STEERING



Type	Poids	Dimension armoire du système L x l x H
1M	80 kg	400 x 400 x 400 mm
2M	120 kg	600 x 400 x 400 mm
3M	190 kg	800 x 400 x 400 mm

SPÉCIFICATIONS

- Logiciel sur mesure
- Uniquement avec pompe moteur
- Commande manuelle en option
- Armoire en acier inoxydable
- Armoires standard ou sur mesure
- Convient à toutes marques d'essieux

APPLICATION

- Distribution
- Transports par citerne
- Construction
- Transports lourds
- Transports spéciaux