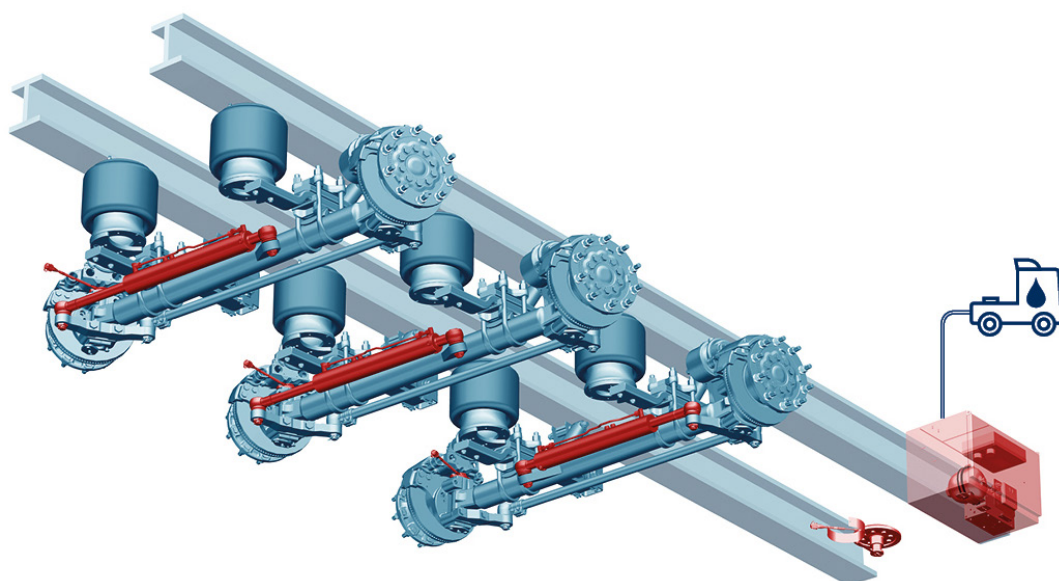


ELEKTRO-HYDRAULISCH STUURSYSTEEM VOOR TRAILERS

VSE SPECIAL STEERING



Type	Gewicht	Maat systeemkast L x B x H
1M	80 kg	400 x 400 x 400 mm
2M	120 kg	600 x 400 x 400 mm
3M	190 kg	800 x 400 x 400 mm

SPECIFICATIES

- Software op maat
- Alleen met motor-pomp
- Handbediening optioneel
- RVS-kast
- Kasten standaard en op maat
- Mogelijk op elk merk as

TOEPASSING

- Distributie
- Tanktransport
- Constructie
- Zwaar transport
- Speciaal transport