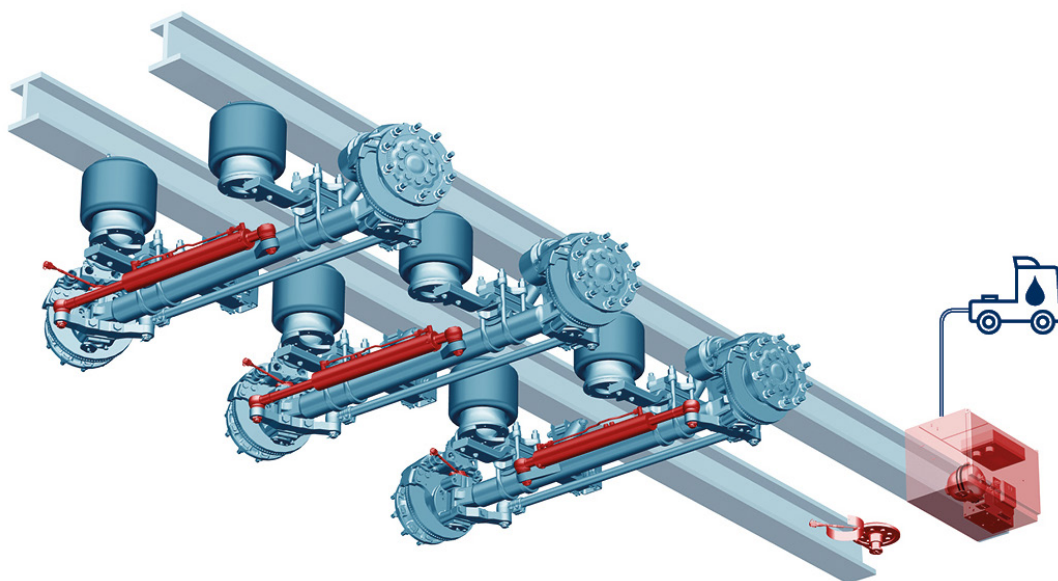


ELEKTROHYDRAULISCHES LENKSYSTEM FÜR AUFLIEGER

VSE SPECIAL STEERING



Typ	Gewicht	Systemkasten Größe B x T x H
1M	80 kg	400 x 400 x 400 mm
2M	120 kg	600 x 400 x 400 mm
3M	190 kg	800 x 400 x 400 mm

SPEZIFIKATIONEN

- Kundenspezifische Software
- Nur mit Motorpumpe
- Optionale Funk-Fernbedienung
- Systemkasten aus Edelstahl
- Systemkasten Standard oder kundenspezifische Anforderungen möglich
- Möglich auf jede Achsmarke

ANWENDUNG

- Distribution
- Tanktransporte
- Baugewerbe
- Schwertransporte
- Spezialtransporte