

VSE

I M S

GROUP



# ELEKTRO-HYDRAULISCHE STUURSYSTEMEN VOOR TRAILERS

STUURSYSTEEM VOOR TRAILERS TOT 3 GESTUURDE ASSEN

V | S | E

# VSE STUURSYSTEMEN

VSE biedt verschillende soorten elektro-hydraulische stuursystemen voor trailers om optimale wendbaarheid te creëren, zonder extra laadvermogen in te leveren. Door de minimale inbouwruimte en het grote gewichtsvoordeel ten opzichte van de mechanische systemen bespaart u tot wel 500 kg! Het biedt trailerbouwers de mogelijkheid om unieke trailerconcepten aan te bieden aan transporteurs, die op deze manier het maximale uit hun trailer kunnen halen.

Doordat VSE gebruik maakt van software realiseren onze stuursystemen een ideale stuurhoek, zodat de trailer met meer laadvermogen locaties kan bereiken die eerder onmogelijk waren.

De inzetbaarheid van trailers kan hierdoor tot wel 30% verhoogd worden

# WAAROM ELEKTRO- HYDRAULISCH STUREN?

Het wordt steeds drukker op de weg, het aantal rotondes neemt steeds meer toe en veel bedrijventerreinen zijn slecht bereikbaar. Doordat duurzaamheid en kostenbesparing steeds belangrijkere thema's worden, wil men zo efficiënt mogelijk werken. Met een elektro-hydraulisch stuursysteem van VSE kunt u op plaatsen komen die voorheen moeilijk bereikbaar waren zonder laadcapaciteit in te leveren.

De stuursystemen van VSE sturen zo nauwkeurig, dat het bijvoorbeeld mogelijk is een trailer net zo wendbaar te maken als een bakwagen. Er kan dus meer duurzaamheid worden gecreëerd door 2 bakwagens te vervangen door een trailer met VSE sturing.

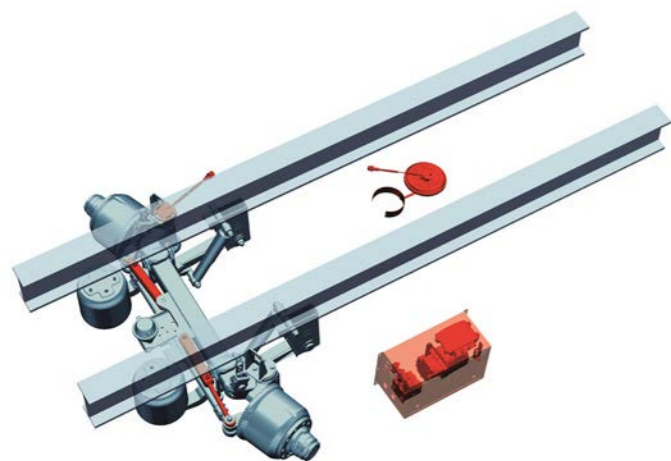
Een bijkomend voordeel van een gestuurde trailer ten opzichte van een niet-gestuurde trailer is het besparen van brandstof en de aanzienlijk langere levensduur van banden. Dit kan wel oplopen tot een besparing van 400%!



## WAAROM VSE?

- ✓ Kostenbesparing
- ✓ Ontwerpvrijheid
- ✓ Optimale wendbaarheid
- ✓ Merkonafhankelijk
- ✓ Lage inbouw
- ✓ Lichtgewicht

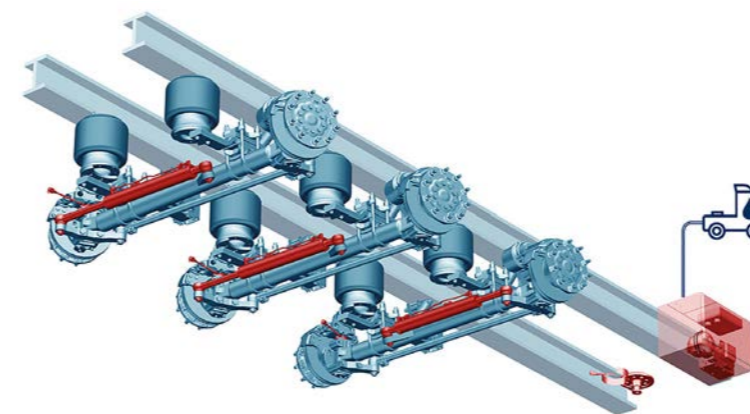
# DE VERSCHILLENDE VSE STUURSYSTEMEN



## VSE SMART STEERING

VSE Smart Steering is een elektro-hydraulisch hulpbesturingssysteem dat een nalooipas actief laat sturen tijdens het vooruit- en achteruitrijden van een trailer.

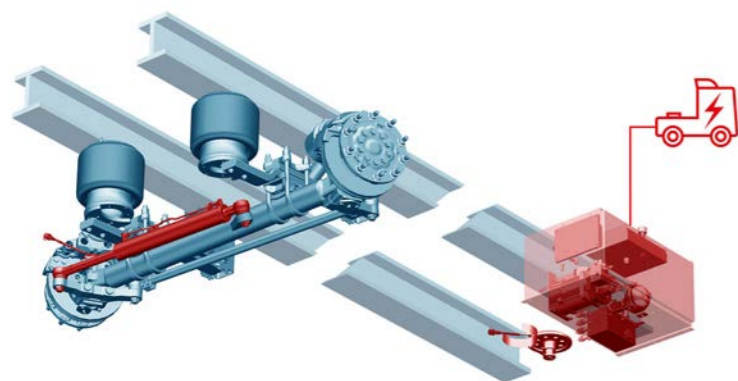
- ✓ Het systeem weegt slechts 40 kg
- ✓ Geschikt voor 1 nalooipas met een aslast tot en met 10 ton
- ✓ Het systeem is ook achteraf in te bouwen



## VSE SPECIAL STEERING

VSE Special Steering is een elektro-hydraulisch stuursysteem geschikt voor een door de motor van de truck aangedreven pomp. Het systeem is vooral geschikt als de truck en de trailer een vaste combinatie vormen.

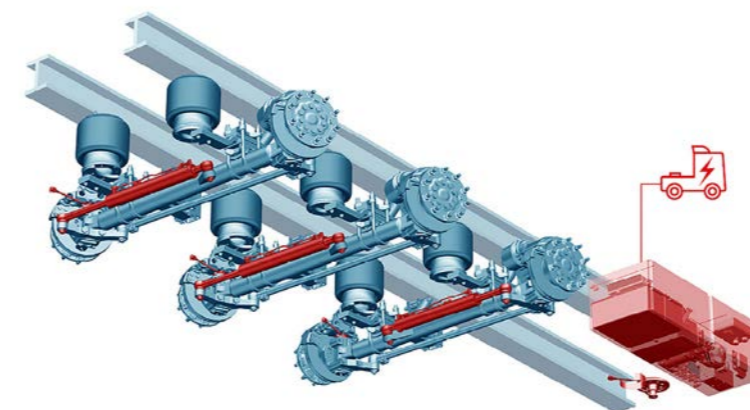
- ✓ Het systeem weegt tussen de 80 en 190 kg
- ✓ Mogelijk tot en met drie gestuurde fusee assen



## VSE BASIC STEERING

VSE Basic Steering is een elektro-hydraulisch stuursysteem met een elektrisch aangedreven pomp.

- ✓ Standaard systeem voor trailers met maximaal 3 assen en 1 gestuurde fusee as
- ✓ Het systeem weegt 160 kg

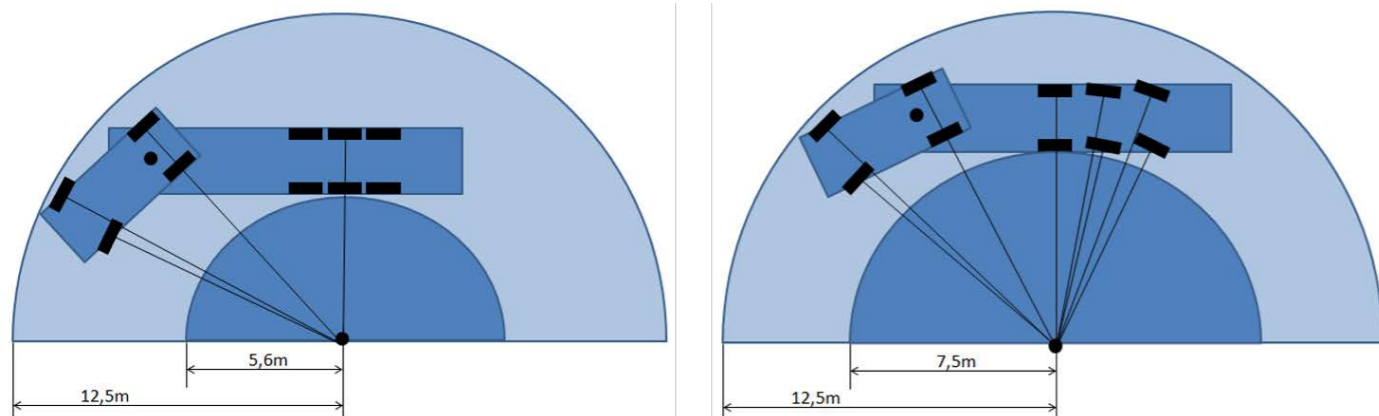


## VSE ADVANCED STEERING

VSE Advanced Steering is een elektro-hydraulisch stuursysteem met een elektrisch aangedreven pomp.

- ✓ Verschillende varianten met 1, 2 of 3 gestuurde fusee assen mogelijk
- ✓ Het systeem weegt tussen de 160 en 470 kg

# KLANTSPECIFIEKE OPLOSSINGEN



## OP MAAT GEMAAKTE SOFTWARE

Op basis van de voertuigtekening wordt op maat software gemaakt. De kingpin met speciale sensor geeft de stuurhoek door, waarna de software de optimale stuurhoek voor de trailerassen bepaalt.

## UNIEKE MOGELIJKHEDEN

Ook voor uitschuifbare trailers biedt VSE verschillende mogelijkheden. De software is in staat om de stuurhoek automatisch aan te laten passen aan de uitgeschoven lengte van trailer.

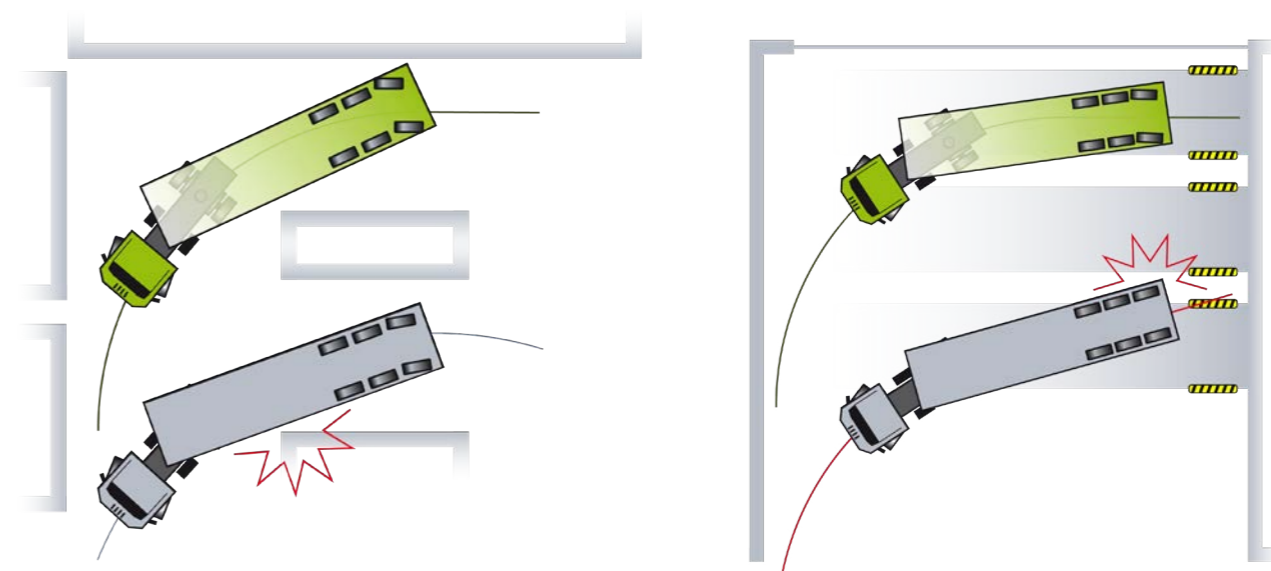
## OP AFSTAND BESTUREN

Bij de Special en Advanced stuursystemen heeft u de mogelijkheid een draadloze afstandbediening te bestellen.

## ONDERHOUDSVRIJ

VSE besturing is nagenoeg onderhoudsvrij. Smeerpunten zijn niet nodig. De oplegger stuurt ook op de lange termijn spelingsvrij, zonder grote renovaties.

# WAT BIEDT VSE SMART STEERING?



VSE Smart Steering is hét nieuwe hulpbesturingssysteem dat een naloopas op een eenvoudige manier laat sturen, zowel bij achteruit- als bij vooruitrijden.

Bij het achteruitrijden hoeft de naloopas niet meer vergrendeld te worden. Dit bespaart veel tijd bij laad- en losplaatsen. Bij vooruitrijden helpt VSE Smart Steering de as naar de juiste hoek te sturen, wat de wendbaarheid en de stureigenschappen van de naloopas sterk verbetert.

VSE Smart Steering maakt een trailer met een naloopas efficiënter en breder inzetbaar bij het laden en lossen! U kunt op plekken komen die voorheen onbereikbaar waren.



## HET VOORDEEL VOOR U ALS TRANSPORTEUR

- ✓ **Kostenbesparing**  
Bespaar op brandstof, banden en extra voertuigen.
- ✓ **Verbeterde prestaties**  
Stuurprestaties zijn onafhankelijk van de wegconditie en aslast. De naloopas wordt namelijk gedwongen bestuurd.
- ✓ **Duurzaamheid**  
Verbeterde laad- en lostijden met een trailer met een naloopas!
- ✓ **Achteraf in te bouwen**  
Het systeem is ook achteraf in te bouwen!

## OPTIES

Omdat de VSE systemen zowel standaard als op maat worden gemaakt, kunnen de systemen in elke truck, bus, speciaal voertuig en trailer worden geïntegreerd.

VSE werkt met de nieuwste technologieën en omdat de systemen digitaal worden geregeld zijn ze klaar voor de toekomst!

Het VSE servicenetwerk is 24/7 bereikbaar.

**Meer weten over de mogelijkheden? Vraag uw accountmanager voor meer informatie.**



## ENGINEERING SERVICE

Bij IMS Group leveren we alleen producten van topmerken en zetten we zelfs nog een stap extra. Samen met trailerbouwers ontwerpt onze R&D-afdeling slimme stuuroplossingen die écht het verschil maken. De ervaren servicemonteurs van VSE bieden ondersteuning aan zowel trailerbouwers als eindgebruikers. Dit kan zowel telefonisch als ter plaatse.

## MEER INFO

Voor meer informatie kunt u contact opnemen met ons stuursystemen team via [salestrailersystems@group-ims.com](mailto:salestrailersystems@group-ims.com) of bel +31 342 497 881

**IMS Group**, Nijverheidsweg 50, 3771 ME Barneveld, +31 342 497 979, [www.group-ims.com](http://www.group-ims.com)



IMS Group is exclusief distributeur voor een reeks premiumproducten, waaronder de toonaangevende merken: VSE, SEM, GreenSteering, SAF-Holland, Sauer, Tecma & ALEXRIMS. IMS Group geeft hierbij ondersteuning met ongeëvenaard verkoopadvies, technische ondersteuning en aftermarket-service.