

VSE

I M S

GROUP



# ELEKTROHYDRAULISCHES LENKSYSTEM FÜR AUFLIEGER

LÖSUNGEN FÜR 1 BIS 3 GELENKTE ACHSEN.

V | S | E

# VSE LENKSYSTEME

Optimale Wendigkeit ohne Einbußen beim Einbauraum: Ein elektrohydraulisches System von VSE kombiniert beide Eigenschaften. Da das System mit ein bis drei Achsen konfiguriert werden kann, ist die Anzahl der Anwendungen nahezu unendlich.

Ein elektrohydraulisches Lenksystem ist eine zukunftsorientierte Lösung, die sich umgehend bezahlt macht. So können Sie Ihren Fuhrpark einheitlicher und produktiver gestalten, da Sie kleine City Trailer kaum noch benötigen, denn nun können Sie denselben Anhänger überall einsetzen. Da das System nur wenig Einbauraum erfordert und gut 500 Kilo weniger wiegt als die meisten mechanischen Systeme, sparen Sie viel Kraftstoff und können sich auf eine optimale Ladekapazität verlassen.

# WARUM LENKEN?

Der Straßenverkehr wird immer dichter, die Zahl der Verkehrskreisel nimmt zu und viele Betriebsgelände sind nur schwer erreichbar. Weil Nachhaltigkeit und Kostensenkung zu immer wichtigeren Themen werden, will und muss man so effizient wie möglich arbeiten.

Um auch schwer zugängliche Betriebsgelände ohne Einbußen bei der Ladekapazität zu erreichen, kann das Fahrzeug gelenkt werden.

Ein zusätzlicher Vorteil besteht darin, dass Sie gegenüber einem nicht gelenkten Fahrzeug Reifenkosten sparen, weil die Reifen 4-mal so lange halten!

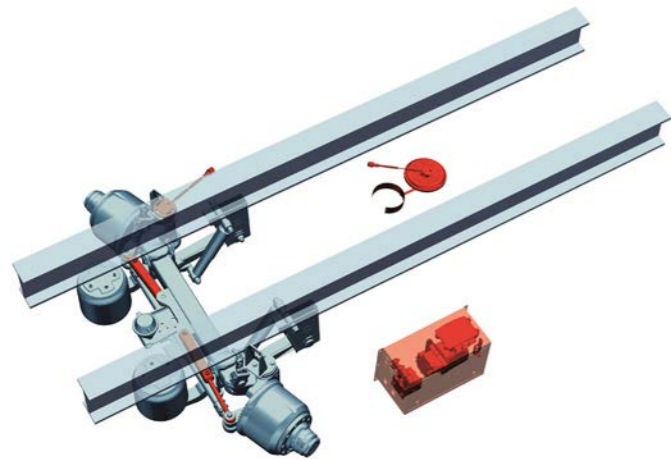


## WARUM VSE?

- ✓ Kosteneinsparung
- ✓ Gestaltungsfreiheit
- ✓ Optimale Manövrierfähigkeit
- ✓ Markenunabhängig
- ✓ Niedrige Installation
- ✓ Leichtgewicht



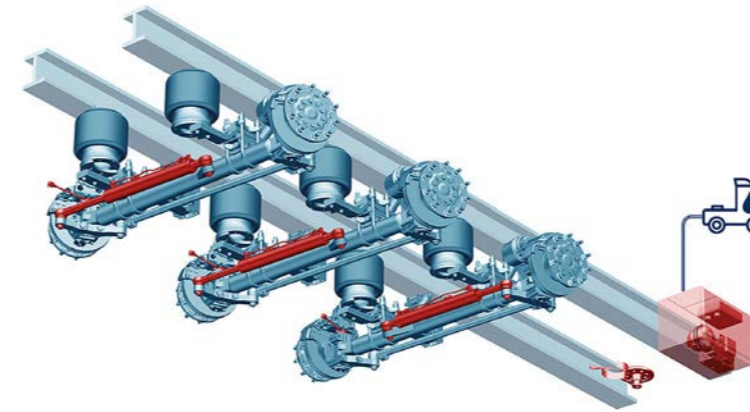
# DIE VERSCHIEDENEN VSE-LENKSYSTEME



## VSE SMART STEERING

VSE Smart Steering ist ein elektrohydraulisches Hilfslenksystem, das eine Nachlaufachse sowohl beim Vorwärts- als auch Rückwärtsfahren eines Aufliegers Aktiv lenkt.

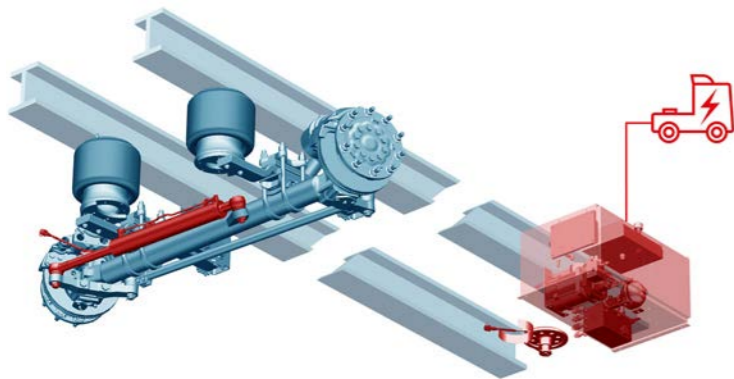
- ✓ Systemgewicht ohne Achse 40 kg
- ✓ Geeignet für Nachlaufkachsen
- ✓ Nachträglich einzubauen



## VSE SPECIAL STEERING

VSE Special Steering ist ein elektrohydraulisches Lenksystem, das eine vom Motor der Zugmaschine angetriebenen Pumpe nutzt. Das System ist vor allem dann geeignet, wenn Zugmaschine und Auflieger ein festes Gespann bilden.

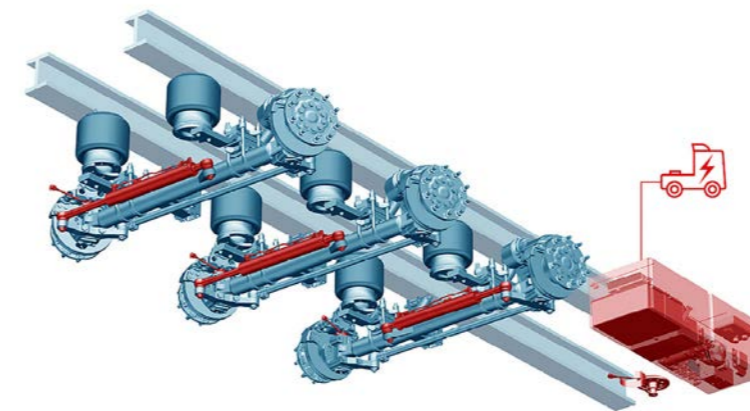
- ✓ Das System wiegt zwischen 80 und 190 kg
- ✓ Verschiedene Varianten für 1 bis zu 3 Achsen mit Achsschenkellenkung



## VSE BASIC STEERING

VSE Basic Steering ist ein elektrohydraulisches Lenksystem mit elektrisch angetriebener Pumpe.

- ✓ Ein Standardsystem für Auflieger mit maximal 3 Achsen und einer gelenkten Achse
- ✓ Das System wiegt 160 kg

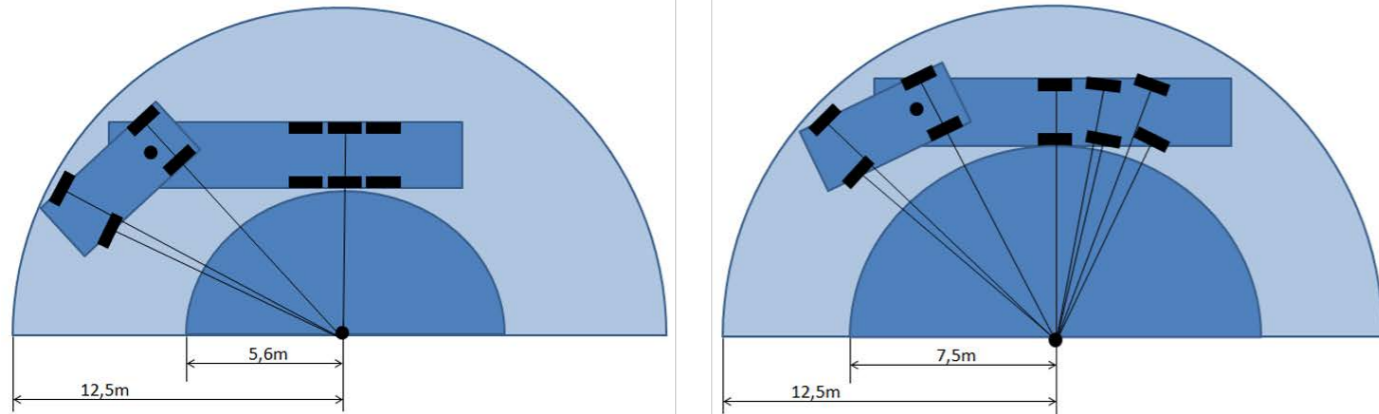


## VSE ADVANCED STEERING

VSE Advanced Steering ist ein elektrohydraulisches Lenksystem mit elektrisch angetriebener Pumpe.

- ✓ Verschiedene Varianten für 1, 2 oder 3 achsschenkelgelenkten Achsen
- ✓ Das System wiegt zwischen 160 und 470 kg

# KUNDENSPEZIFISCHE LÖSUNGEN



## MASSGESCHNEIDERTE SOFTWARE

Individuelle Software wird auf der Grundlage der Fahrzeugzeichnung erstellt. Der Königszapfen mit Sensor überträgt den Lenkwinkel, woraufhin die Software den optimalen Lenkwinkel für die Achsen des Aufliegers bestimmt.

## EINZIGARTIGE MÖGLICHKEITEN

VSE bietet auch verschiedene Optionen für ausziehbare Auflieger an. Die Software ist in der Lage, die Lenkung automatisch anzupassen auf die veränderte Länge des Aufliegers.

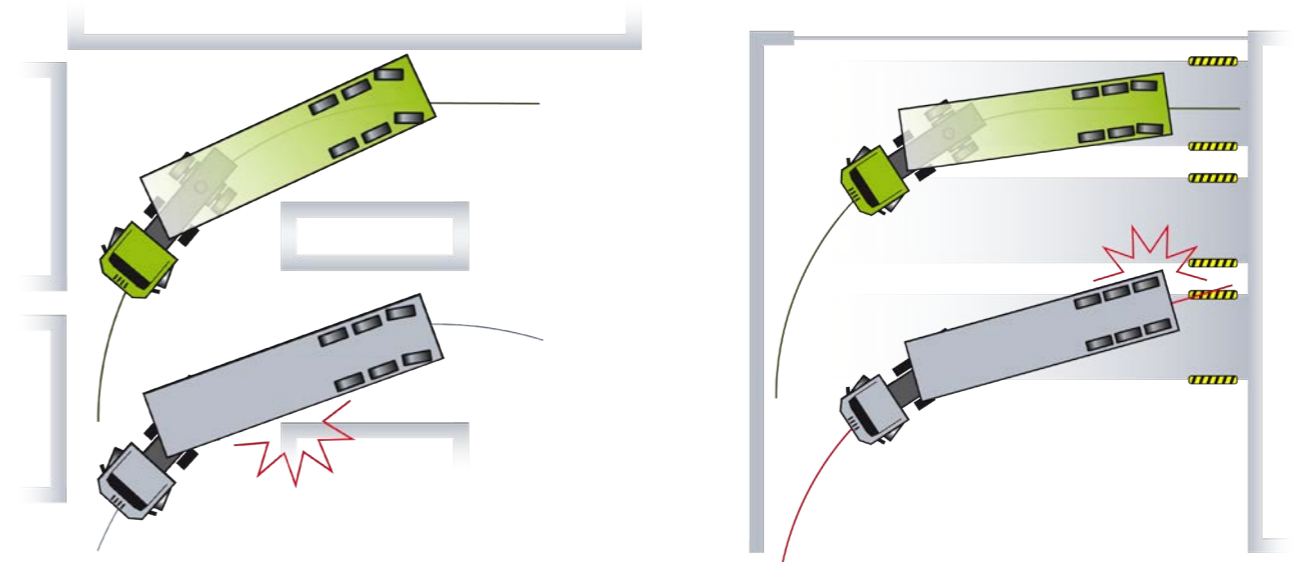
## FERNLENKUNG

Mit dem spezifischen und fortschrittlichen Lenksystem haben Sie auch die zusätzliche Option eine Fernbedienung zu nutzen.

## WARTUNGSFREI

Die VSE-Lenkung ist nahezu wartungsfrei. Schmierstellen sind nicht erforderlich. Der Auflieger kann auch ohne größere Wartungsarbeiten lange genutzt werden.

# WAS BIETET VSE SMART STEERING?



VSE Smart Steering ist das neue Hilfslenksystem, das eine Nachlaufachse auf einfache Weise auch rückwärts lenken lässt. Außerdem verbessert das VSE Smart Steering System die Performance der Nachlaufachse durch aktives lenken beim vorwärts fahren.

Der große Vorteil besteht darin, dass ein Auflieger mit Nachlaufachse beim Be- und Entladen effizienter und vielseitiger einsetzbar ist. Da die Nachlaufachse nicht gesperrt werden muss, erreichen Sie auch

schwerer zugängliche Stellen ohne Rangieren. Dies spart viel Zeit und bietet mehr Möglichkeiten an Be- und Entladeplätzen!



## IHR VORTEIL ALS SPEDITEUR

- ✓ **Wendigkeit**  
Zu einem scharf kalkulierten Preis jetzt auch rückwärts mit einer Nachlaufachse lenken!
- ✓ **Nachhaltigkeit**  
Verbesserte Be- und Entladezeiten bei einem Auflieger mit Nachlaufachse!
- ✓ **Bessere Leistungen**  
Lenkleistungen sind unabhängig von Straßenzustand und Achslast. Die Nachlaufachse wird zwangsgelenkt.
- ✓ **Nachträglich einzubauen**  
Das System kann auch nachträglich eingebaut werden!



## OPTIONEN

Weil VSE-Systeme sowohl in Serie als auch nach Maß gefertigt werden, können sie in jeden Lkw, jeden Bus, jedes Sonderfahrzeug und jeden Auflieger integriert werden.

VSE arbeitet mit den neuesten Technologien, und weil die Systeme digital geregelt werden, sind sie für die Zukunft gerüstet!

Das VSE-Servicenetzt ist rund um die Uhr verfügbar.

**Möchten Sie mehr über die Möglichkeiten erfahren? Fragen Sie Ihr Kundenbetreuer für weitere Informationen.**



## TECHNISCHER SERVICE

Wir von der IMS-Gruppe wollen immer das Beste bieten und liefern deshalb nur hochwertige Markenprodukte. Aber wir gehen noch einen Schritt weiter: Unsere F&E-Abteilung arbeitet mit den Herstellern von Fahrzeugen zusammen, um intelligente technische Lösungen zu entwickeln, die wirklich einen Unterschied machen.

Die erfahrenen Servicetechniker von VSE bieten Unterstützung sowohl für Fahrzeughersteller als auch für Endverbraucher. Dies kann per Telefon oder vor Ort geschehen.

## WEITERE INFO

Für weitere Informationen kontaktieren Sie bitte unser Team für Lenksysteme per Mail [sales-trailersystems@group-ims.com](mailto:sales-trailersystems@group-ims.com) oder telefonisch unter +31 342 497 881.

**IMS Group**, Nijverheidsweg 50, 3771 ME Barneveld, +31 342 497 979, [www.group-ims.com](http://www.group-ims.com)



Die IMS Group ist der exklusive Distributor für eine Reihe von Premiumprodukten, darunter die führenden Marken: VSE, SEM, GreenSteering, Tecma & ALEXRIMS. Die IMS Group unterstützt sie mit unübertroffener Verkaufsberatung, technischem Support und Aftermarket-Service.