

# E40

## Automatische Kupplung

Bei der V. ORLANDI E40 Serie handelt es sich um eine automatische 40 mm Anhängerkupplung, die für Gelenkdeichsel- (Drehschemelanhänger) und Starrdeichselanhänger (Zentralachsanhänger) konzipiert ist. Diese Kupplungsserie ist nach ECE R55 bzw. 94/20/CE-Norm homologiert, sie ist einfach zu handhaben und kann sehr schnell und kostengünstig gewartet werden. Alle E40-Kupplungen können mit verschiedenen Sensor- und Fernbetätigungsoptionen ausgestattet werden.



### Technische Daten

Flansch Abmessungen	120 × 55   140 × 80   160 × 100 [mm]
D-Wert	70 - 150 [kN]
DC-Wert	70 - 100 [kN]
Zulässige Stützlast	700 - 1000 [kg]
V-Wert	28 - 42 [kN]
Gewicht	33 - 38 [kg]
Homologation	ECE R55 (Klasse S) oder 94/20/CE (Klasse S)
Zugösen Standard	DIN 74054; ECE R55 (Klasse S)

### Spezifikationen

- Robuste und starre Anhängerkupplung mit einfacher Montage
- $\pm 105^\circ$  Lenkwinkel und  $\pm 20^\circ$  vertikaler Bewegungsbereich
- Leichtere Bedienung, kann in jedem Winkel zwischen Zugmaschine und Anhänger geöffnet werden
- Geprüft nach der neuesten ECE-R55
- Aufrüstbar mit manuellem oder pneumatischem Fernöffnungssystem
- Schneller Plug-and-Play-Anschluss mit mehreren Sensoranzeigen
- Der Öffnungshebel kann sowohl nach oben als auch nach unten montiert bestellt werden

# E40

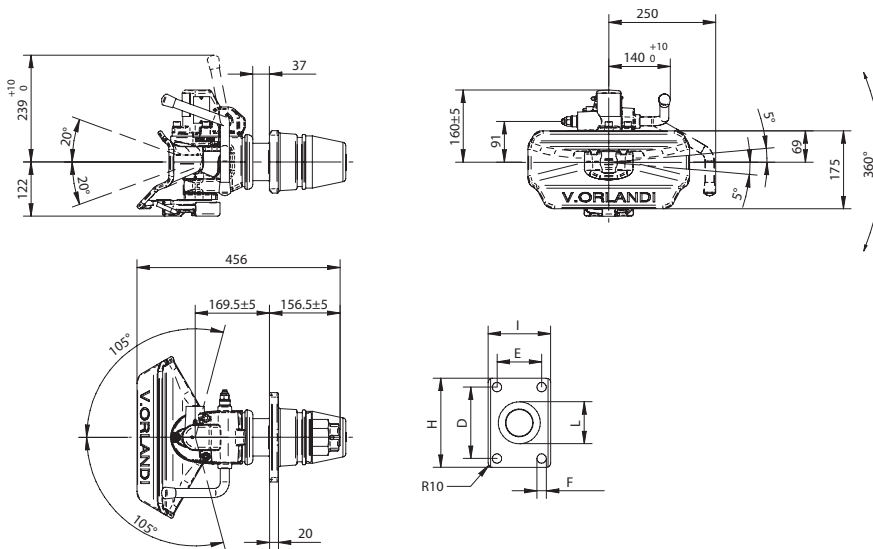
## Automatische Kupplung



Für Zugösen	<b>Ø 40</b>	ECE R55
-------------	-----------------	---------

### TECHNISCHE DATEN

Artikelnummer	Lochbild [mm]	D-Wert [kN]	DC-Wert [kN]	Stützlast [kg]	V-Wert [kN]	Gewicht [kg]	94/20/CE		ECE R55	
							Klasse	Homologation	Klasse	Homologation
GE403A0 GE403B0	120 × 55	70	70	700	28	34	S	e11 00-4224	S	E11 01-4224
GE404A0 GE404B0	140 × 80	110	92	1000	38	35,5	S	e11 00-4228	S	E11 01-4228
GE406A0 GE406B0	160 × 100	150	100	1000	42	37,5	S	e11 00-4227	S	E11 01-4227



Erstellen Sie Ihre Artikelnummer:

<b>GE</b>	<b>XXX</b>	<b>X</b>	<b>X</b>
D-Wert			
Öffnungshebeltyp			
Version			

**D-Wert**  
 403 = 70 kN      404 = 110 kN  
 406 = 150 kN

**Öffnungshebeltyp**  
 A = kurzer Hebel  
 B = langer Hebel

**Versionen**  
 0 = Standard  
 1 = Standard + CO01601  
 3 = Standard + CO01603  
 4 = Standard + CO02600  
 6 = Standard + CO01606  
 9 = Standard + CO02200

	F [mm]	H [mm]	I [mm]	L [mm]
E403	Ø 15	155	90	Ø 73,9
E404	Ø 17	180	120	Ø 83,9
E406	Ø 21	200	140	Ø 93,9

Hebeltyp	Version					
A/B	1	2	3	4	6	9
	Fahrerkabine	Fahrzeuagraben	Fahrerkabine	Fahrerkabine	Fahrerkabine	Fahrzeuagraben