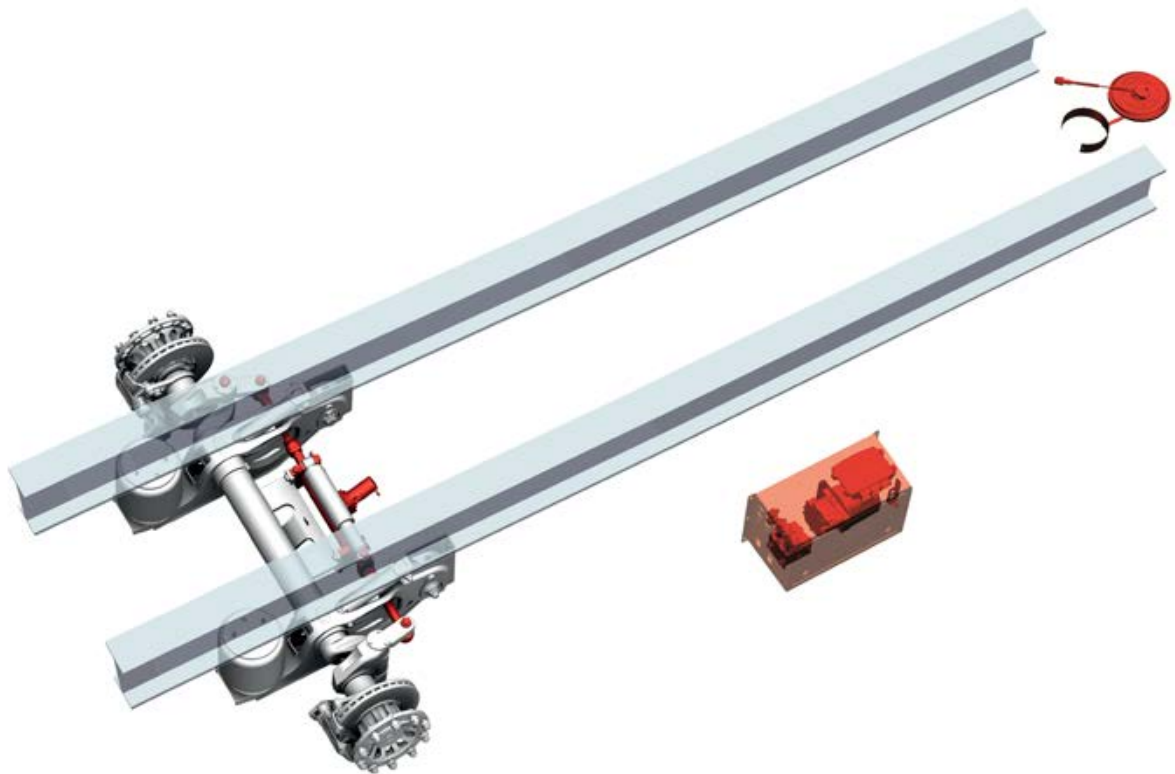


# Elektrohydraulisches Lenksystem für Auflieger

## VSE Smart Steering



### SPEZIFIKATIONEN

- Systemgewicht ohne Achse 40 kg
- Geeignet für eine Nachlaufachse
- Temperaturbereich –30 bis +40 °C
- Möglich für jede Achsmarke
- Aktive Lenkunterstützung bis 25 km/h Vor- und Rückwärts
- Nachträglich einzubauen

### ANWENDUNG

- Für jeden Aufliegertyp mit Nachlaufachse geeignet

Gewicht	Systemkasten Größe B x T x H
40 kg	550 x 270 x 350 mm

[safholland.com](http://safholland.com)

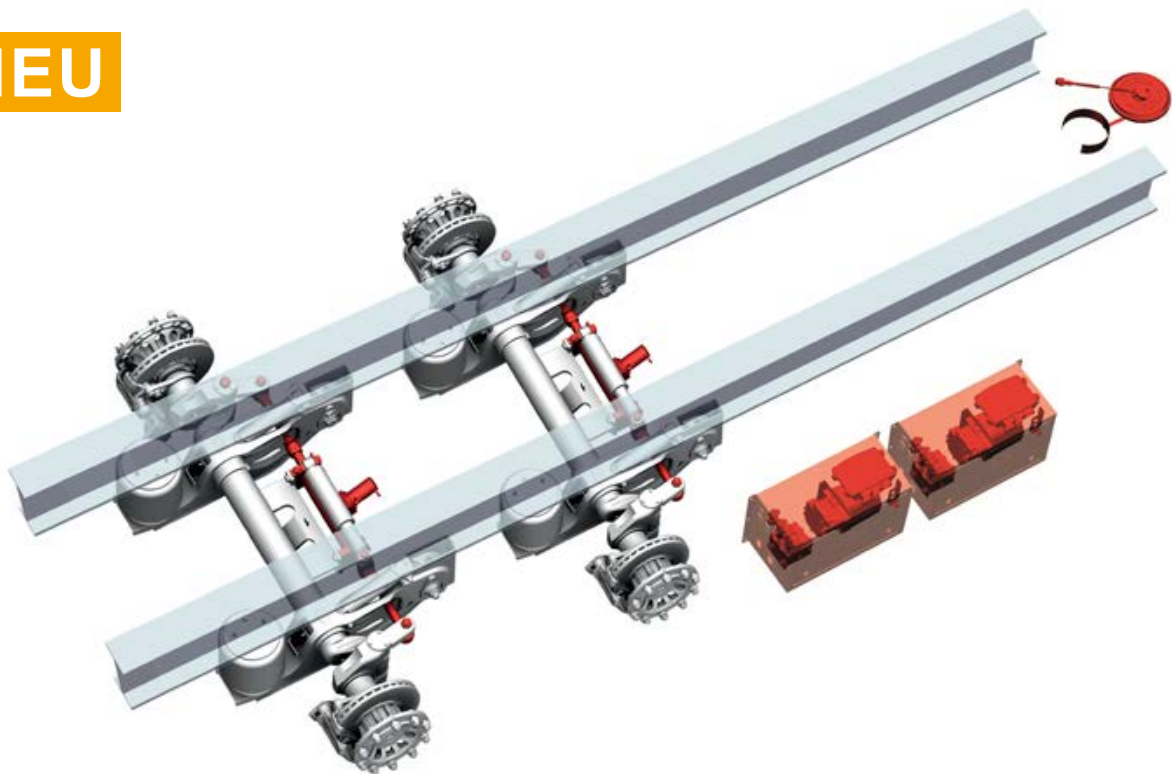
SAF-HOLLAND GmbH

Hauptstraße 26 - 63856 Bessenbach - Germany - Tel +49 6095 301-0 - [info@safholland.de](mailto:info@safholland.de)

# Elektrohydraulisches Lenksystem für Auflieger

## VSE Double Smart Steering

**NEU**



### SPEZIFIKATIONEN

- Systemgewicht ohne Achse 80 kg
- Geeignet für zwei Nachlaufachsen
- Temperaturbereich -30 bis +40 °C
- Möglich für jede Achsmarke
- Aktive Lenkunterstützung bis 25 km/h Vor- und Rückwärts
- Nachträglich einzubauen

### ANWENDUNG

- Für jeden Aufliegertyp mit zwei Nachlaufachsen geeignet
- Interessant als Nachrüstlösung für Fahrzeuge mit Nachlaufachse

Gewicht	Systemkasten Größe B x T x H
80 kg	550 x 270 x 350 mm

[safholland.com](http://safholland.com)

SAF-HOLLAND GmbH

Hauptstraße 26 - 63856 Bessenbach - Germany - Tel +49 6095 301-0 - [info@safholland.de](mailto:info@safholland.de)