

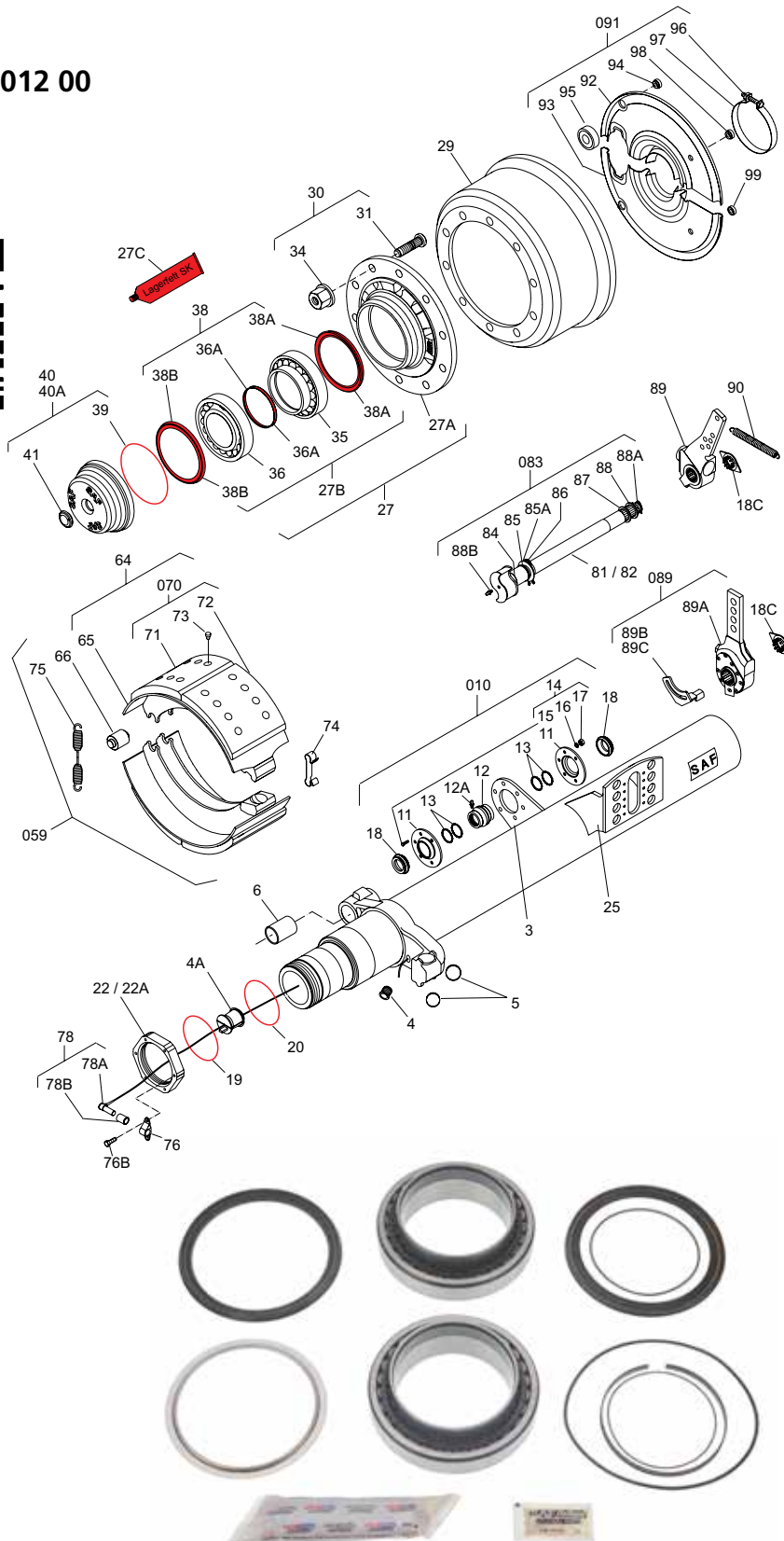
**RADLAGER
WHEEL BEARING
ROULEMENT DE ROUE**

für Achstyp
for axle types
pour types d'essieu

Passend für:
Suitable for:
Convient pour :

Ref.: 3 434 3012 00

für 1 Seite
for one side
par côté



Weitere Informationen finden Sie in unserem Online-Portal „POD – parts on demand“ unter <https://portal.saf-axles.com>
More information can be found in our online portal „POD – parts on demand“ under <https://portal.saf-axles.com>
Plus d'informations peuvent être trouvées dans notre portail en ligne “POD – parts on demand” sous <https://portal.saf-axles.com>

FETTWECHSEL
GREASE CHANGE
CHANGEMENT DE GRAISSE

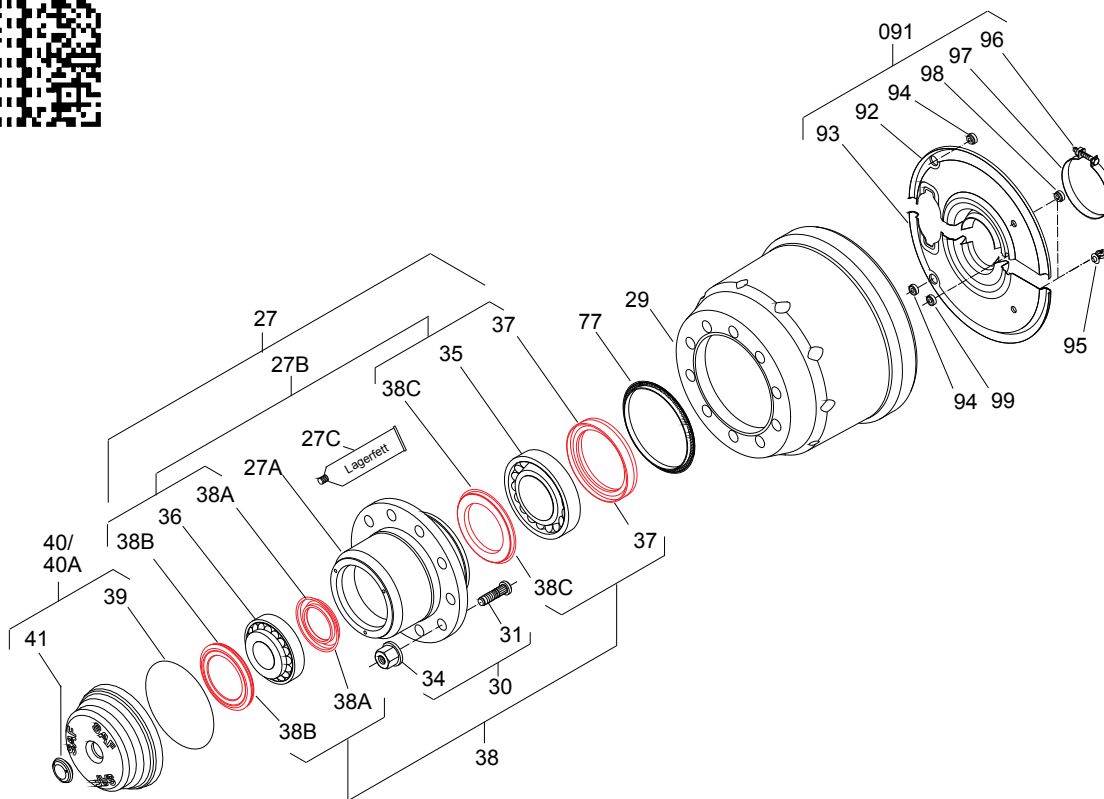
Passend für:
Suitable for:
Convient pour :

Ref.: 3 434 3017 00

für 1 Seite
for one side
par côté

für Achstyp
for axle types
pour types d'essieu

KRS(M) / KRZ(M) 12242
SK 500 (plus)
SK 9030 / 11030
SK 12242 / 12037 / 11337
SK 11342 / 11322



Weitere Informationen finden Sie in unserem Online-Portal „POD – parts on demand“ unter <https://portal.saf-axles.com>
More information can be found in our online portal „POD – parts on demand“ under <https://portal.saf-axles.com>
Plus d'informations peuvent être trouvées dans notre portail en ligne "POD – parts on demand" sous <https://portal.saf-axles.com>

**RADLAGER
WHEEL BEARING
ROULEMENT DE ROUE**

Passend für:
Suitable for:
Convient pour :

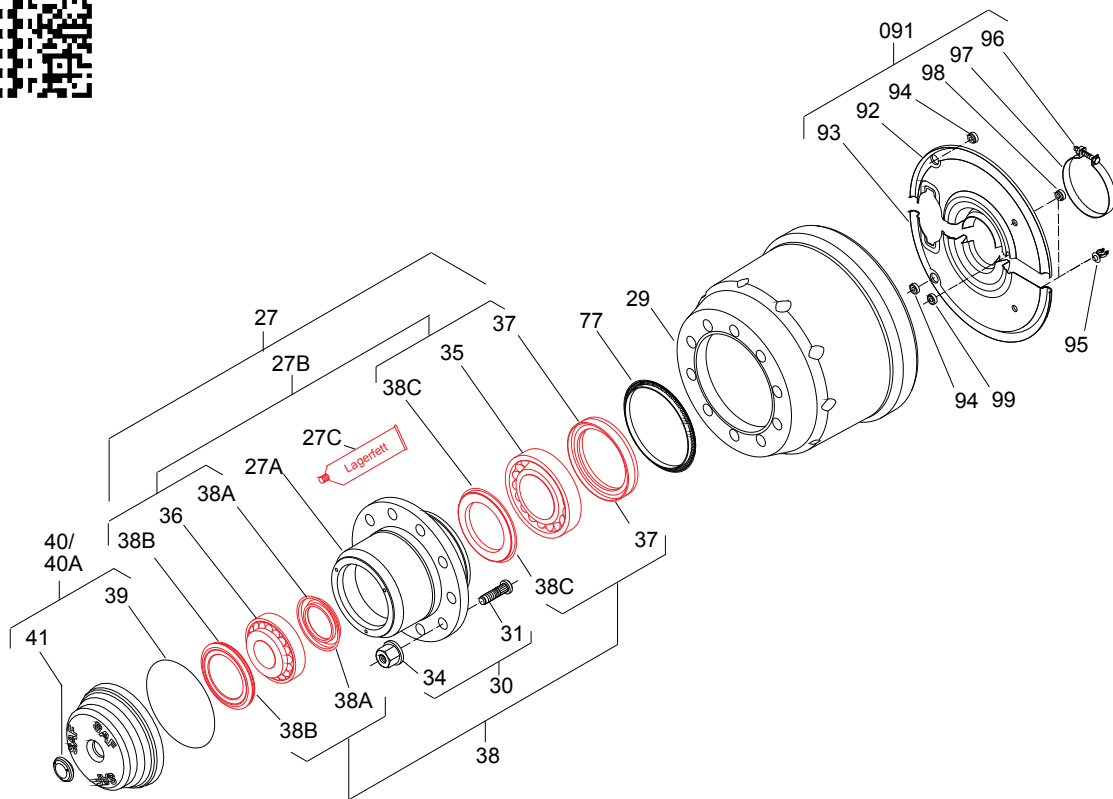
Ref.: 3 434 3016 00

für 1 Seite
for one side
par côté



für Achstyp
for axle types
pour types d'essieu

- (W)R(L)Z(M) 8130 / 11030**
- (W)R(L)Z(M) 8435 / 11035**
- WRZ(M) 8130 / 11030**
- KRS(M) / KRZ(M) 12242**
- SK 500 (plus)**
- SK 9030 / 11030**
- SK 12242 / 12037 / 11342 / 11337**
- SK 11322**



Weitere Informationen finden Sie in unserem Online-Portal „POD – parts on demand“ unter <https://portal.saf-axles.com>
More information can be found in our online portal „POD – parts on demand“ under <https://portal.saf-axles.com>
Plus d'informations peuvent être trouvées dans notre portail en ligne "POD – parts on demand" sous <https://portal.saf-axles.com>

FETTWECHSEL
GREASE CHANGE
CHANGEMENT DE GRAISSE

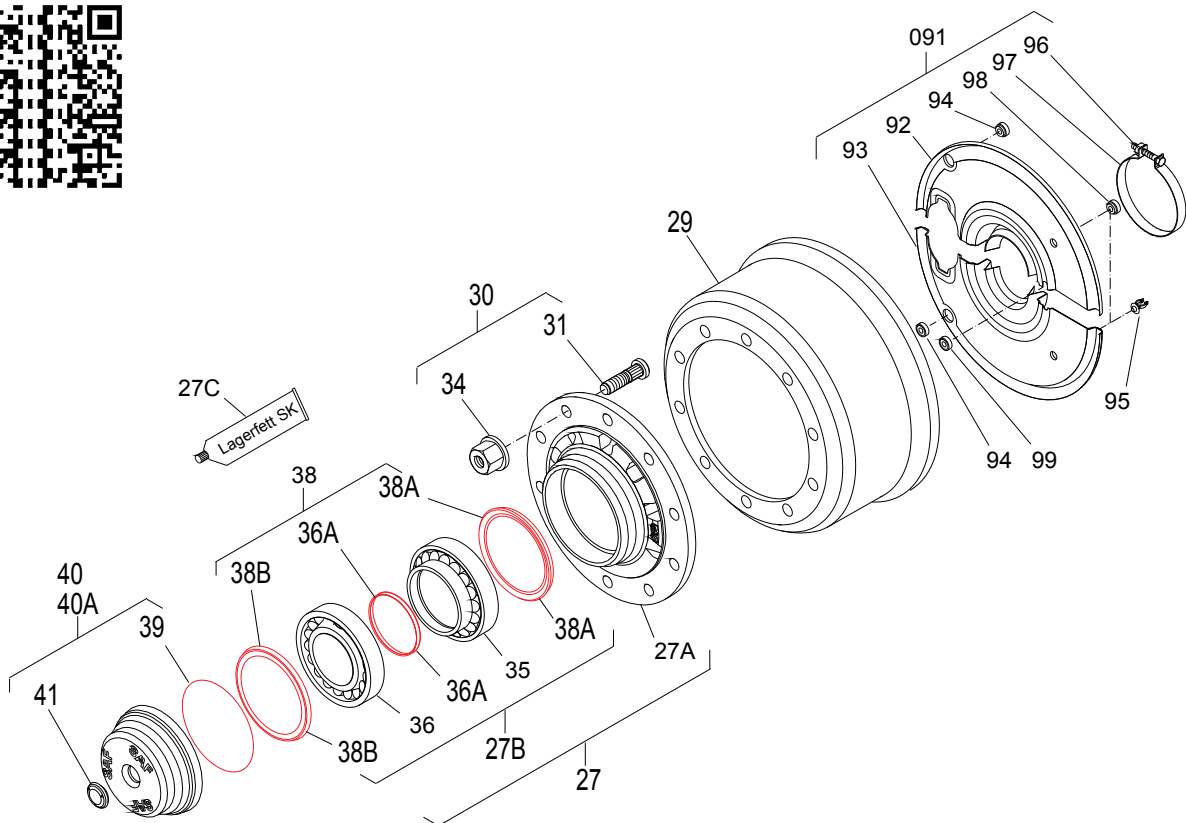
für Achstyp
for axle types
pour types d'essieu

SK 6537 / 9037 / 11037

Passend für:
Suitable for:
Convient pour :

Ref.: 3 434 3013 00

für 1 Seite
for one side
par côté



Weitere Informationen finden Sie in unserem Online-Portal „POD – parts on demand“ unter <https://portal.saf-axles.com>
More information can be found in our online portal „POD – parts on demand“ under <https://portal.saf-axles.com>
Plus d'informations peuvent être trouvées dans notre portail en ligne "POD – parts on demand" sous <https://portal.saf-axles.com>

RADLAGER
WHEEL BEARING
ROULEMENT DE ROUE

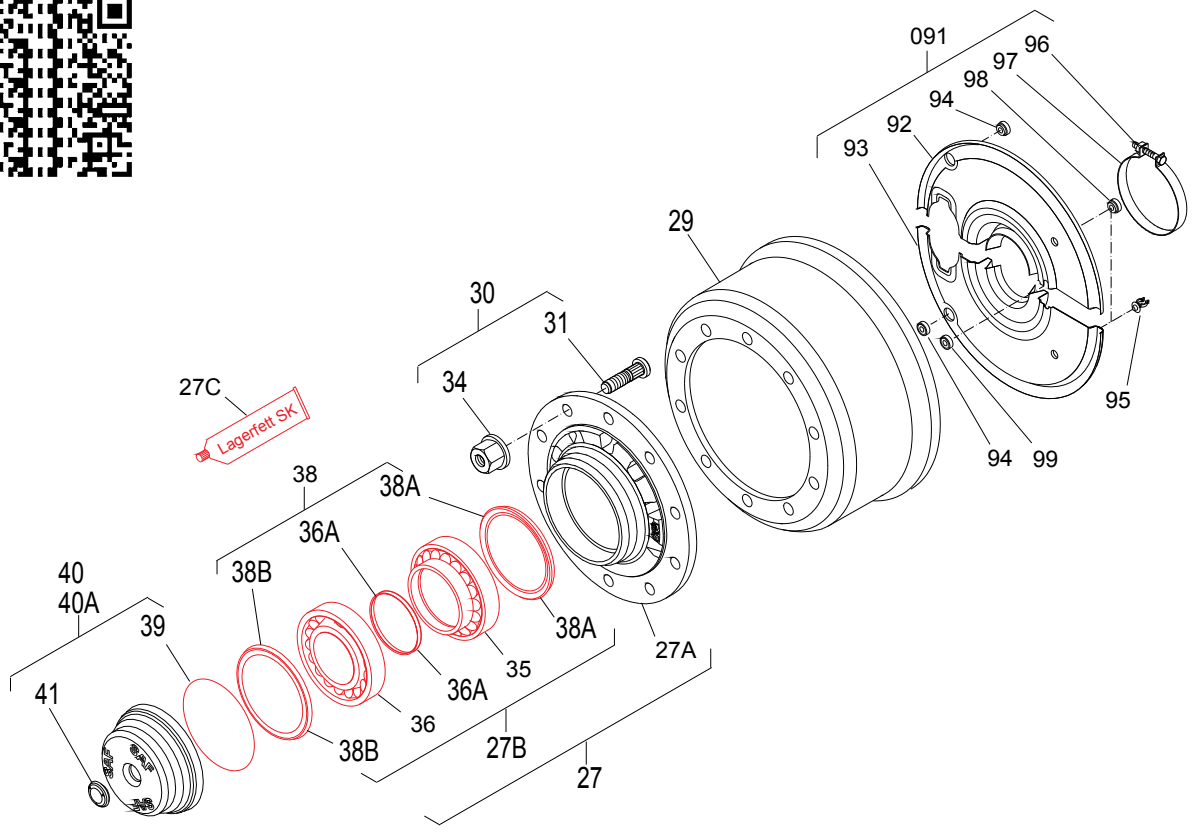
für Achstyp
for axle types
pour types d'essieu

SK 6537 / 9037 / 11037

Passend für:
Suitable for:
Convient pour :

Ref.: 3 434 3011 00

für 1 Seite
for one side
par côté



Weitere Informationen finden Sie in unserem Online-Portal „POD – parts on demand“ unter <https://portal.saf-axles.com>
 More information can be found in our online portal „POD – parts on demand“ under <https://portal.saf-axles.com>
 Plus d'informations peuvent être trouvées dans notre portail en ligne "POD – parts on demand" sous <https://portal.saf-axles.com>

FETTWECHSEL
GREASE CHANGE
CHANGEMENT DE GRAISSE

für Achstyp
for axle types
pour types d'essieu

SK RB 9022KI(01)

SK RB 9019KI

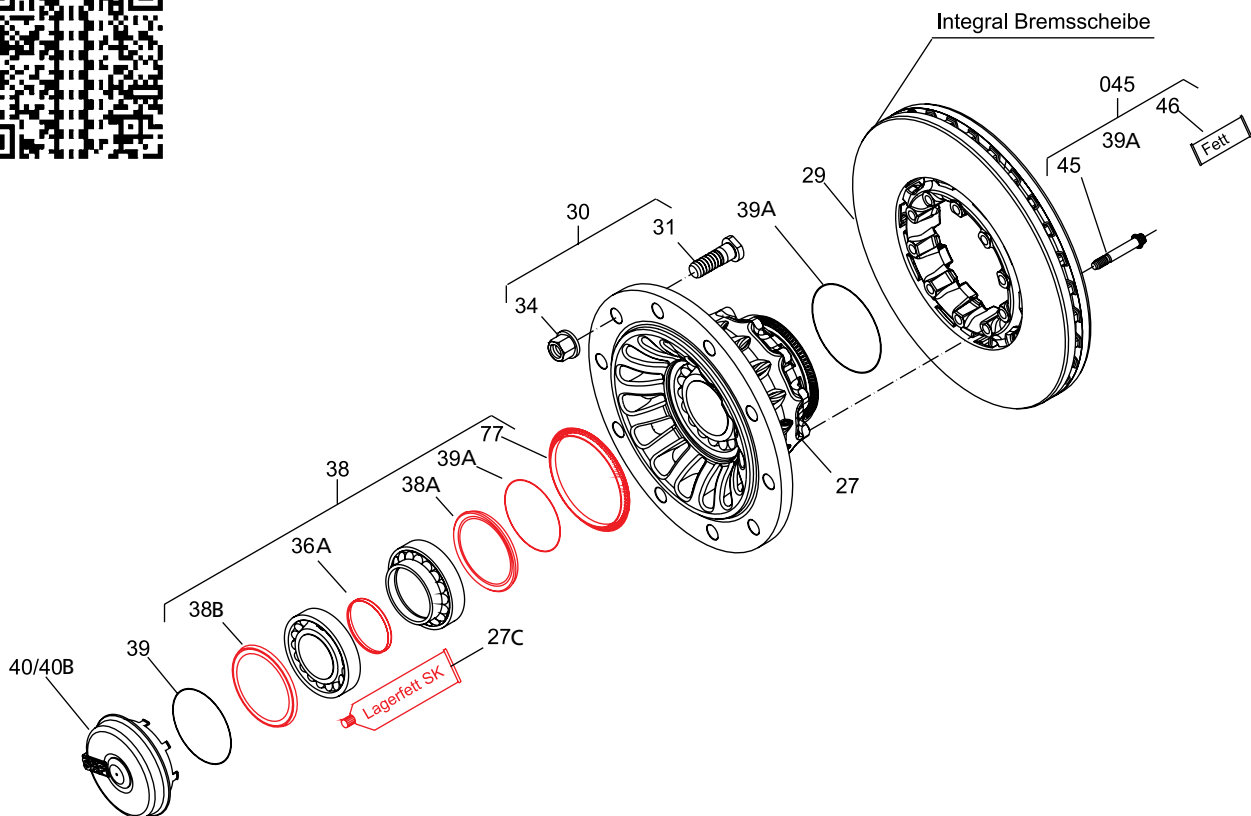
SK RB 9019WI

SK RB 9022WI

Passend für:
Suitable for:
Convient pour :

Ref.: 3 434 3023 00

für 1 Seite
for one side
par côté



Weitere Informationen finden Sie in unserem Online-Portal „POD – parts on demand“ unter <https://portal.saf-axles.com>
More information can be found in our online portal „POD – parts on demand“ under <https://portal.saf-axles.com>
Plus d'informations peuvent être trouvées dans notre portail en ligne "POD – parts on demand" sous <https://portal.saf-axles.com>

**RADLAGER
WHEEL BEARING
ROULEMENT DE ROUE**

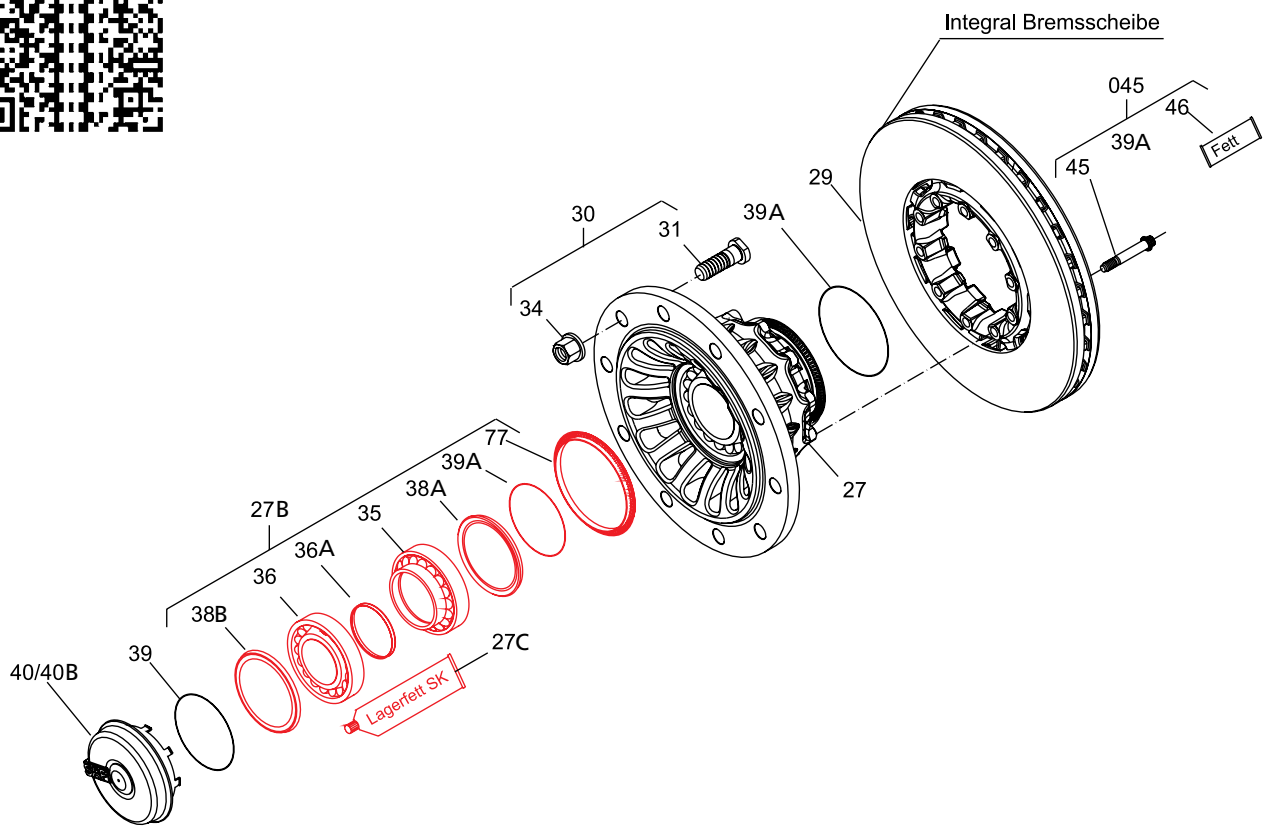
für Achstyp
for axle types
pour types d'essieu

Passend für:
Suitable for:
Convient pour :

**SK RB 9022KI(01)
SK RB 9019KI
SK RB 9019WI
SK RB 9022WI**

Ref.: 3 434 3018 00

für 1 Seite
for one side
par côté



Weitere Informationen finden Sie in unserem Online-Portal „POD – parts on demand“ unter <https://portal.saf-axles.com>
More information can be found in our online portal „POD – parts on demand“ under <https://portal.saf-axles.com>
Plus d'informations peuvent être trouvées dans notre portail en ligne “POD – parts on demand” sous <https://portal.saf-axles.com>

FETTWECHSEL
GREASE CHANGE
CHANGEMENT DE GRAISSE

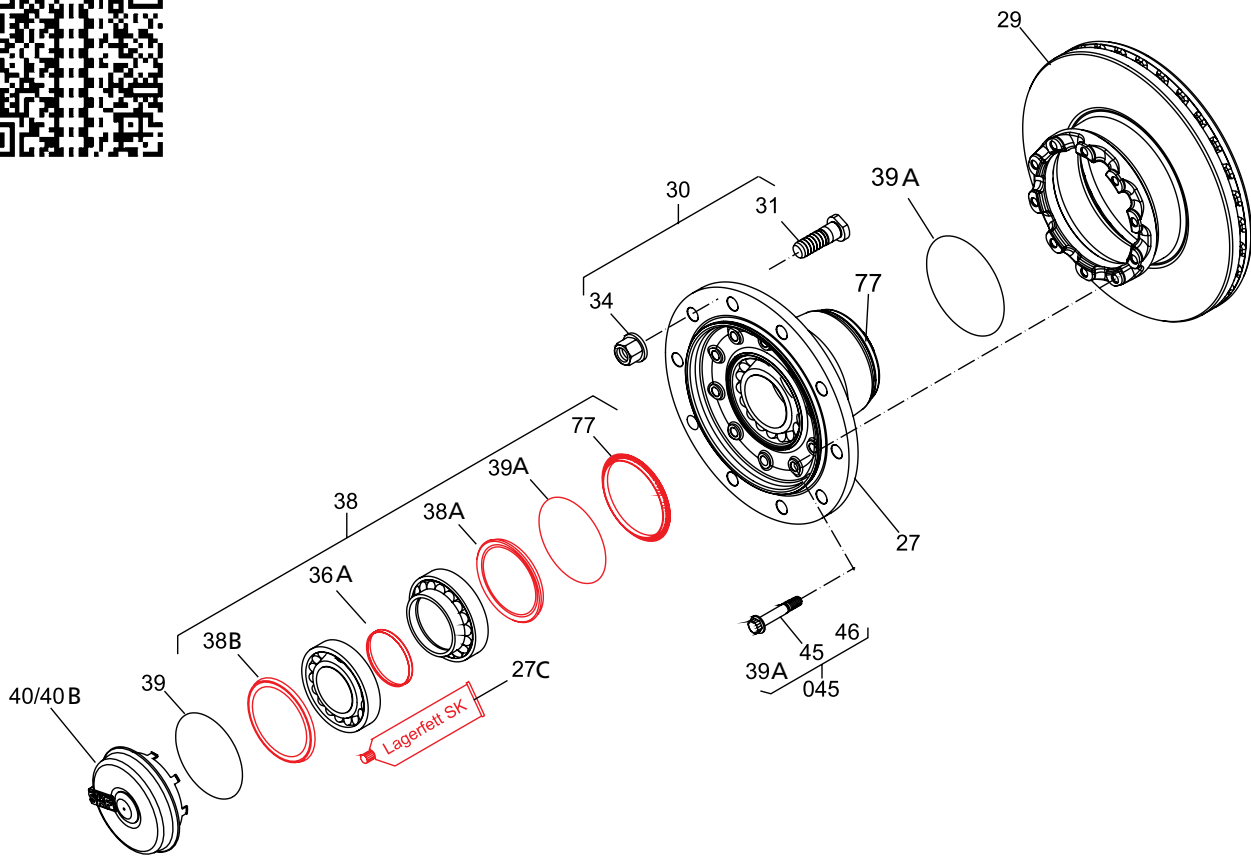
für Achstyp
for axle types
pour types d'essieu

B9
BA9
B19

Passend für:
Suitable for:
Convient pour :

Ref.: 3 434 3024 01

für 1 Seite
for one side
par côté



Weitere Informationen finden Sie in unserem Online-Portal „POD – parts on demand“ unter <https://portal.saf-axles.com>
More information can be found in our online portal „POD – parts on demand“ under <https://portal.saf-axles.com>
Plus d'informations peuvent être trouvées dans notre portail en ligne "POD – parts on demand" sous <https://portal.saf-axles.com>

**RADLAGER
WHEEL BEARING
ROULEMENT DE ROUE**

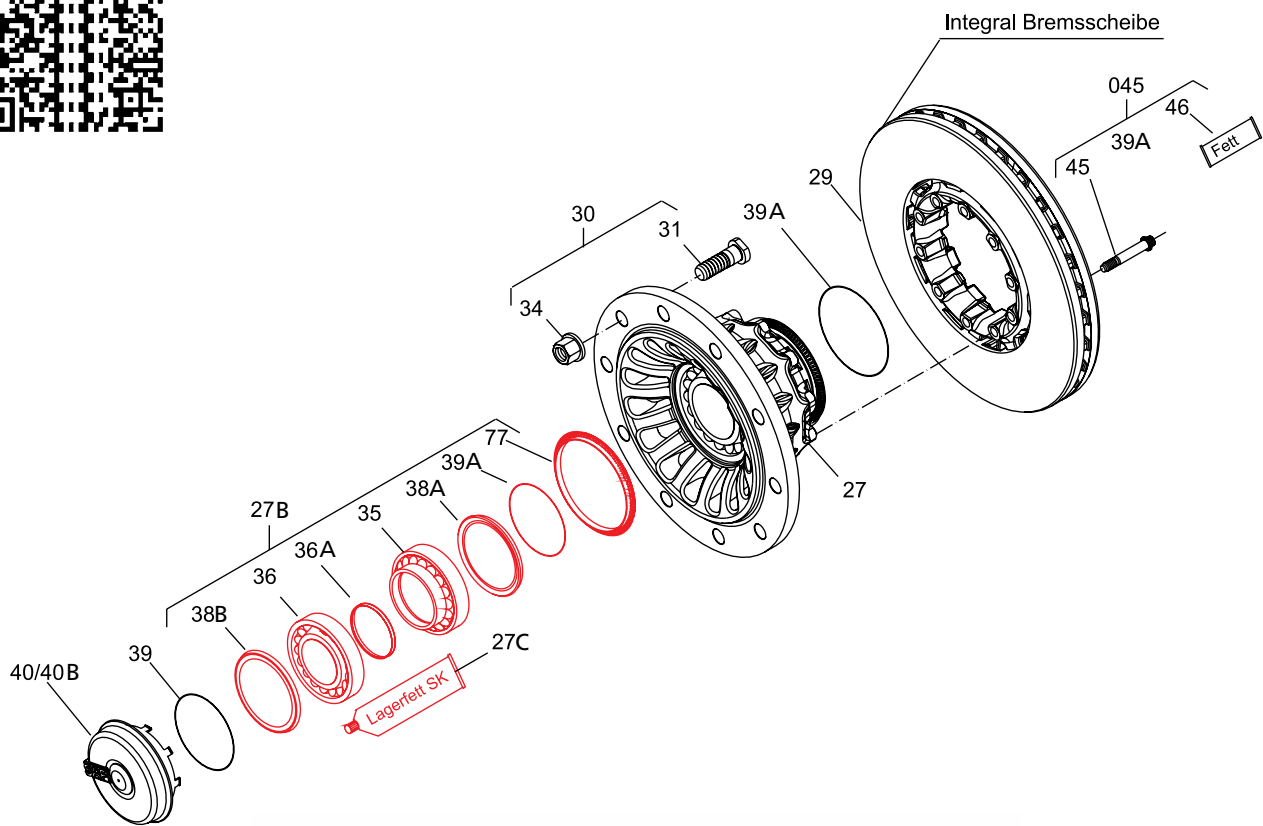
für Achstyp
for axle types
pour types d'essieu

Passend für:
Suitable for:
Convient pour :

**B9
BA9
B19**

Ref.: 3 434 3020 01

für 1 Seite
for one side
par côté



Weitere Informationen finden Sie in unserem Online-Portal „POD – parts on demand“ unter <https://portal.saf-axles.com>
More information can be found in our online portal „POD – parts on demand“ under <https://portal.saf-axles.com>
Plus d'informations peuvent être trouvées dans notre portail en ligne "POD – parts on demand" sous <https://portal.saf-axles.com>

RADLAGER – OPTIMIERT
WHEEL BEARING – OPTIMIZED
ROULEMENT DE ROUE – OPTIMISÉ

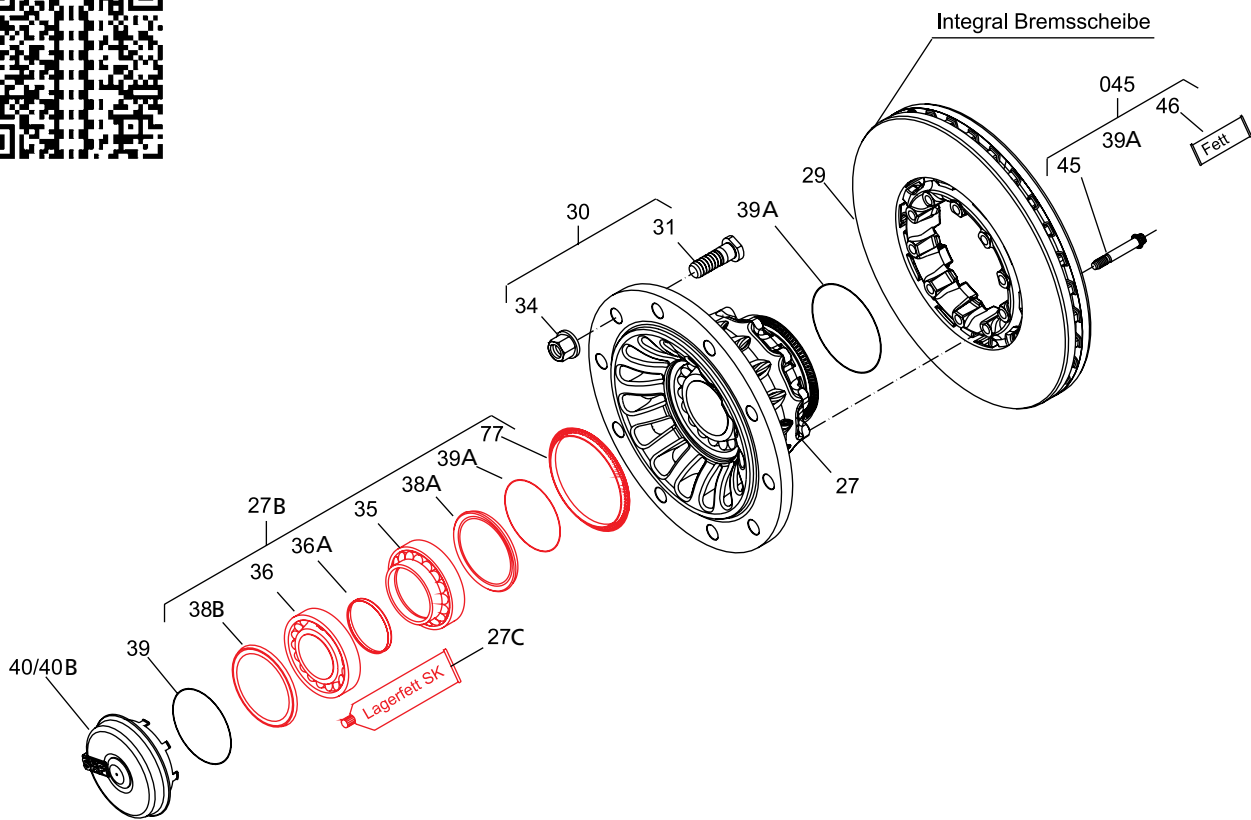
für Achstyp
 for axle types
 pour types d'essieu

B9
BA9
B19

Passend für:
 Suitable for:
 Convient pour :

Ref.: 3 434 4020 01

für 1 Seite
 for one side
 par côté



Weitere Informationen finden Sie in unserem Online-Portal „POD – parts on demand“ unter <https://portal.saf-axles.com>
 More information can be found in our online portal „POD – parts on demand“ under <https://portal.saf-axles.com>
 Plus d'informations peuvent être trouvées dans notre portail en ligne "POD – parts on demand" sous <https://portal.saf-axles.com>

**FETTWECHSEL
GREASE CHANGE
CHANGEMENT DE GRAISSE**

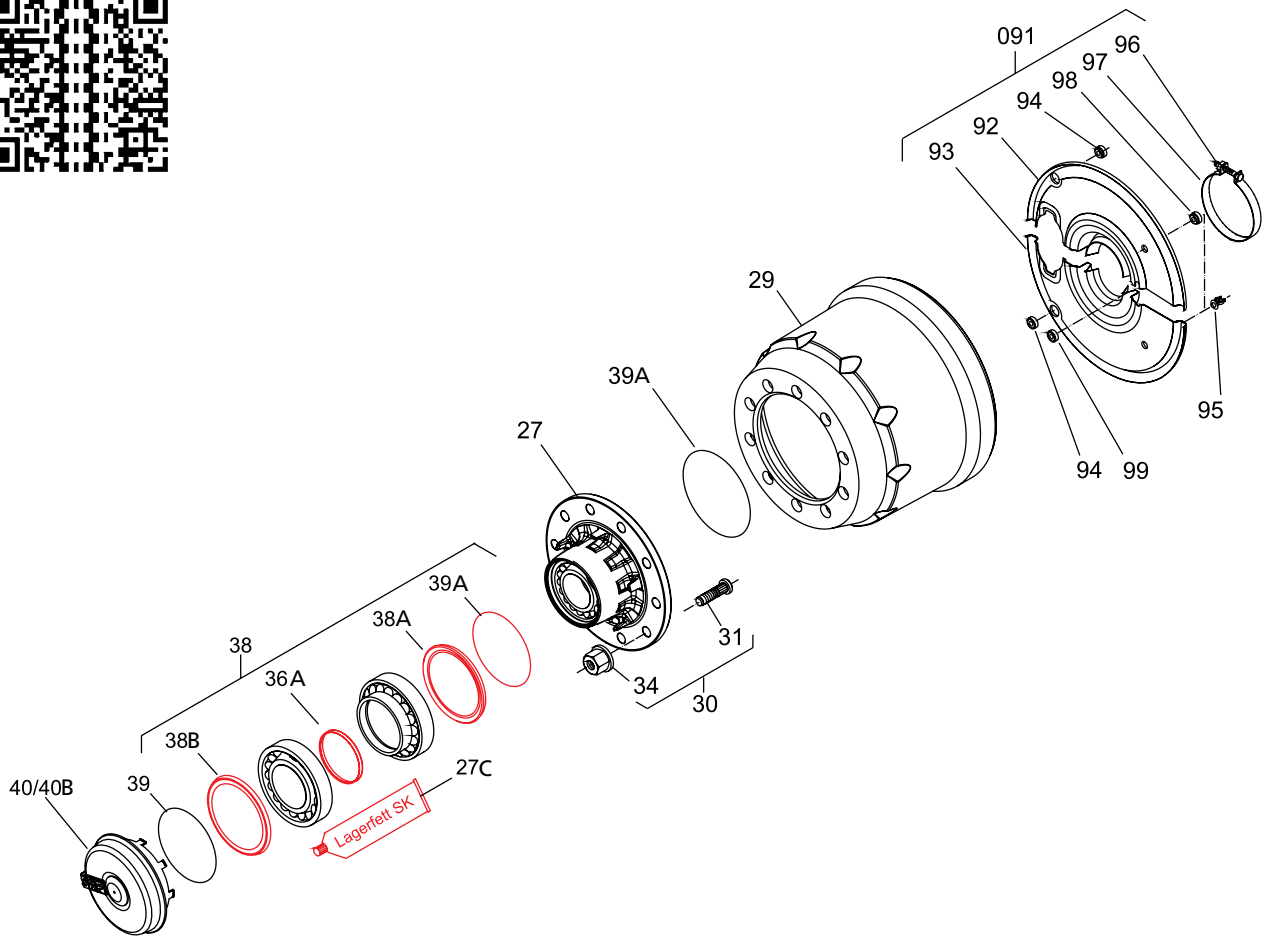
für Achstyp
for axle types
pour types d'essieu

Passend für:
Suitable for:
Convient pour :

Ref.: 3 434 3025 00

für 1 Seite
for one side
par côté

- | | |
|----------------------------------|-------------------------|
| S9-3718 | S / Z7-3015 |
| S11-3720 | Z9 / 11-3020 |
| S / Z9 / 11-4218 / 4220 | Z9 / 11-3720 |
| SL9-3718 | ZL11-3020 / 3720 |
| SL / ZL9 / 11-4218 / 4220 | S19 / 11 |
| SZL11-4218 / 4220 | Z19 / 11 |



Weitere Informationen finden Sie in unserem Online-Portal „POD – parts on demand“ unter <https://portal.saf-axles.com>
 More information can be found in our online portal „POD – parts on demand“ under <https://portal.saf-axles.com>
 Plus d'informations peuvent être trouvées dans notre portail en ligne "POD – parts on demand" sous <https://portal.saf-axles.com>

**RADLAGER
WHEEL BEARING
ROULEMENT DE ROUE**

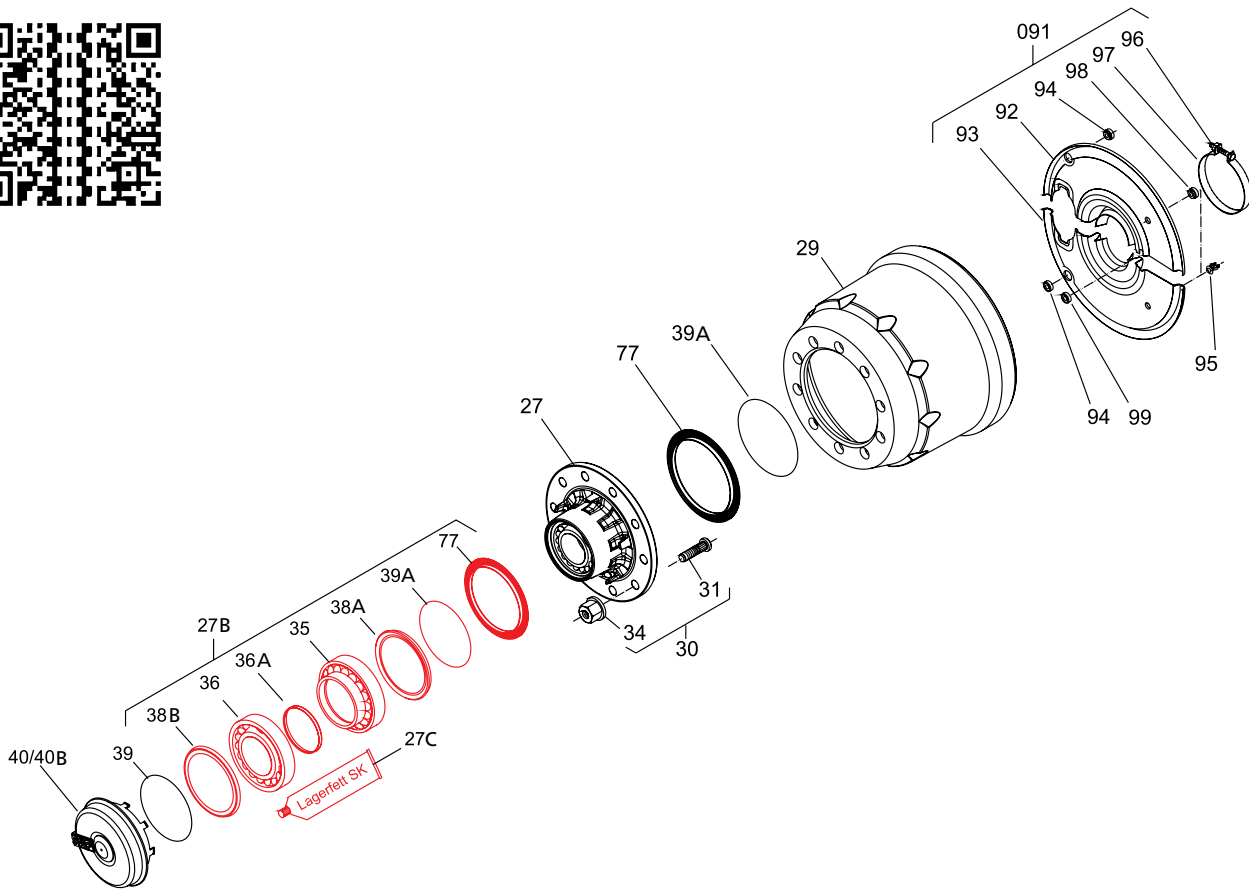
für Achstyp
for axle types
pour types d'essieu

Passend für:
Suitable for:
Convient pour :

S9-3718
S11-3720
S / Z9-4218
S / Z9-4220
S / Z11-4218
S / Z-4220

Ref.: 3 434 3019 00

für 1 Seite
for one side
par côté



Weitere Informationen finden Sie in unserem Online-Portal „POD – parts on demand“ unter <https://portal.saf-axles.com>
More information can be found in our online portal „POD – parts on demand“ under <https://portal.saf-axles.com>
Plus d'informations peuvent être trouvées dans notre portail en ligne "POD – parts on demand" sous <https://portal.saf-axles.com>

RADLAGER – OPTIMIERT
WHEEL BEARING – OPTIMIZED
ROULEMENT DE ROUE – OPTIMISÉ

für Achstyp
 for axle types
 pour types d'essieu

Passend für:
 Suitable for:
 Convient pour :

- S9-3718**
- S11-3720**
- S / Z9-4218**
- S / Z9-4220**
- S / Z11-4218**
- S / Z-4220**

Ref.: 3 434 4019 00

für 1 Seite
 for one side
 par côté



Weitere Informationen finden Sie in unserem Online-Portal „POD – parts on demand“ unter <https://portal.saf-axles.com>
 More information can be found in our online portal „POD – parts on demand“ under <https://portal.saf-axles.com>
 Plus d'informations peuvent être trouvées dans notre portail en ligne "POD – parts on demand" sous <https://portal.saf-axles.com>

**RADLAGER
WHEEL BEARING
ROULEMENT DE ROUE**

für Achstyp
for axle types
pour types d'essieu

Passend für:
Suitable for:
Convient pour :

**S / Z7-3015
S / Z9-3020
S / Z11-3020
Z9-3720
Z11-3720**

Ref.: 3 434 3021 00

für 1 Seite
for one side
par côté



Weitere Informationen finden Sie in unserem Online-Portal „POD – parts on demand“ unter <https://portal.saf-axles.com>
More information can be found in our online portal „POD – parts on demand“ under <https://portal.saf-axles.com>
Plus d'informations peuvent être trouvées dans notre portail en ligne "POD – parts on demand" sous <https://portal.saf-axles.com>

RADLAGER – OPTIMIERT
WHEEL BEARING – OPTIMIZED
ROULEMENT DE ROUE – OPTIMISÉ

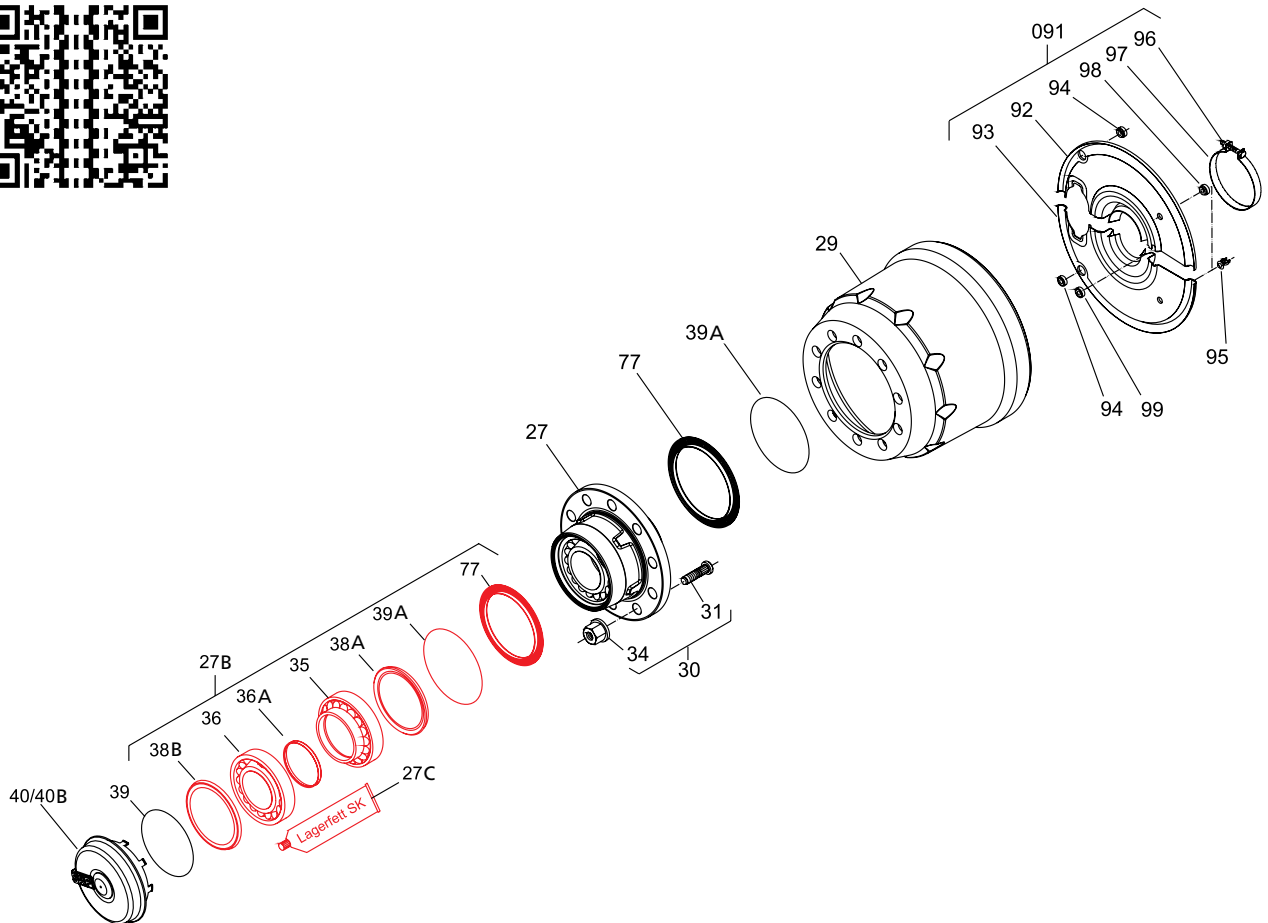
für Achstyp
 for axle types
 pour types d'essieu

Passend für:
 Suitable for:
 Convient pour :

S / Z7-3015
S / Z9-3020
S / Z11-3020
Z9-3720
Z11-3720

Ref.: 3 434 4021 00

für 1 Seite
 for one side
 par côté



Weitere Informationen finden Sie in unserem Online-Portal „POD – parts on demand“ unter <https://portal.saf-axles.com>
 More information can be found in our online portal „POD – parts on demand“ under <https://portal.saf-axles.com>
 Plus d'informations peuvent être trouvées dans notre portail en ligne "POD – parts on demand" sous <https://portal.saf-axles.com>

**RADLAGER
WHEEL BEARING
ROULEMENT DE ROUE**

für Achstyp
for axle types
pour types d'essieu

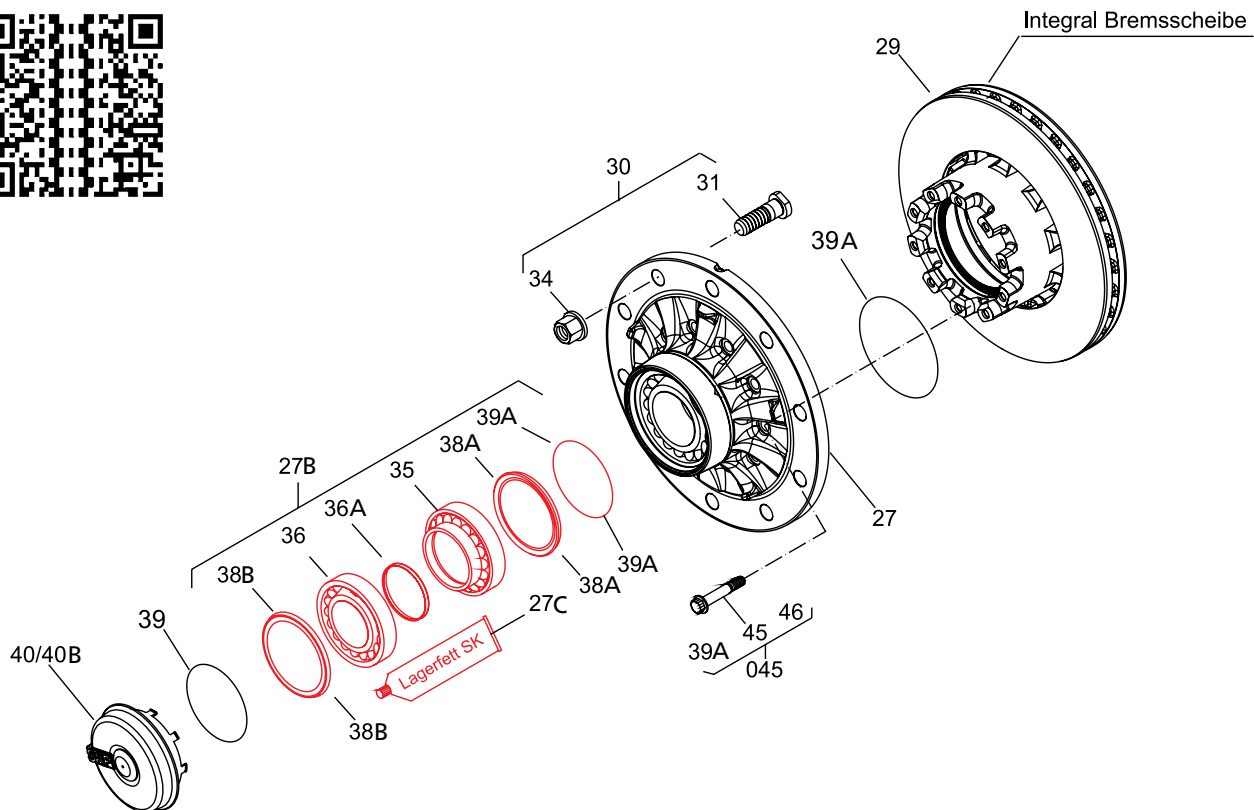
SI9 / 11

ZI9 / 11

Passend für:
Suitable for:
Convient pour :

Ref.: 3 434 3022 00

für 1 Seite
for one side
par côté



Weitere Informationen finden Sie in unserem Online-Portal „POD – parts on demand“ unter <https://portal.saf-axles.com>
 More information can be found in our online portal „POD – parts on demand“ under <https://portal.saf-axles.com>
 Plus d'informations peuvent être trouvées dans notre portail en ligne "POD – parts on demand" sous <https://portal.saf-axles.com>

RADLAGER – OPTIMIERT
WHEEL BEARING – OPTIMIZED
ROULEMENT DE ROUE – OPTIMISÉ

für Achstyp
 for axle types
 pour types d'essieu

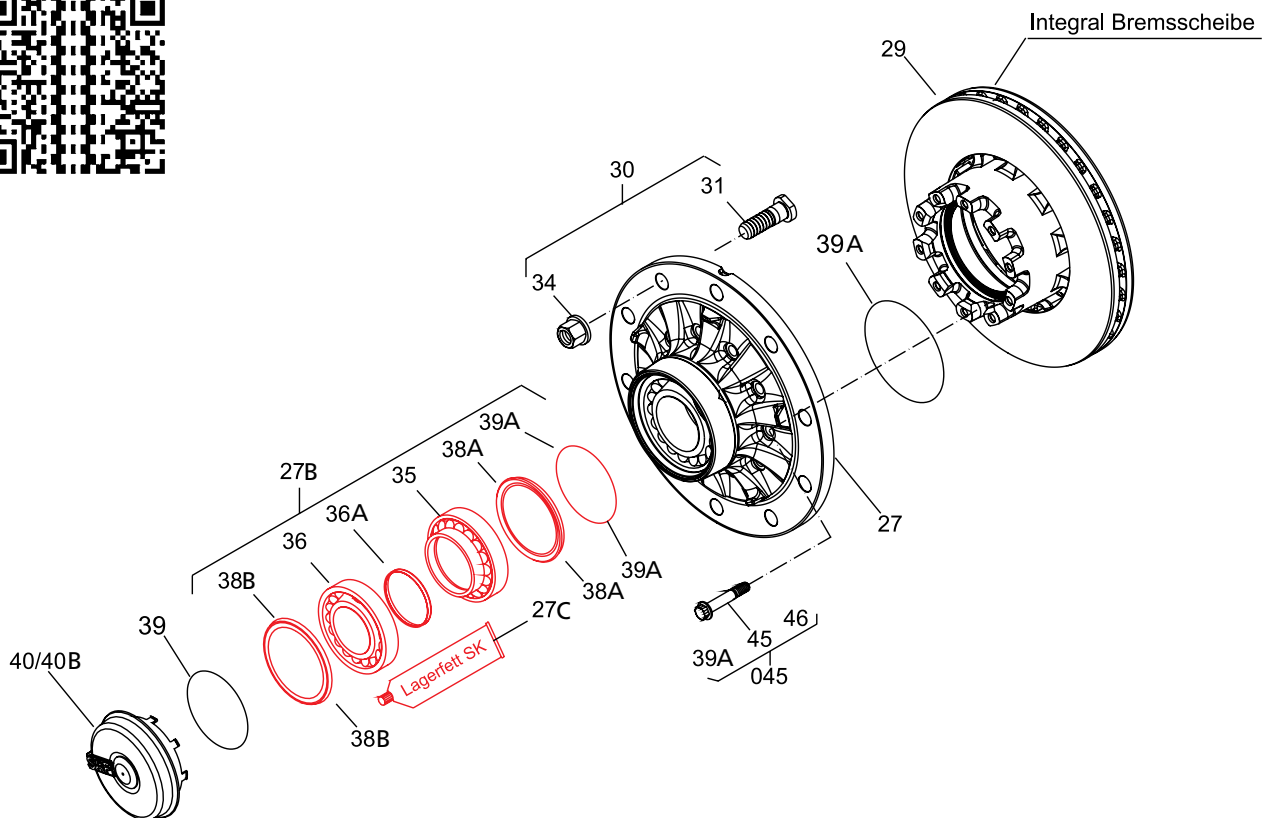
SI9 / 11

ZI9 / 11

Passend für:
 Suitable for:
 Convient pour :

Ref.: 3 434 4022 00

für 1 Seite
 for one side
 par côté



Weitere Informationen finden Sie in unserem Online-Portal „POD – parts on demand“ unter <https://portal.saf-axles.com>
 More information can be found in our online portal „POD – parts on demand“ under <https://portal.saf-axles.com>
 Plus d'informations peuvent être trouvées dans notre portail en ligne "POD – parts on demand" sous <https://portal.saf-axles.com>

FETTWECHSEL
GREASE CHANGE
CHANGEMENT DE GRAISSE

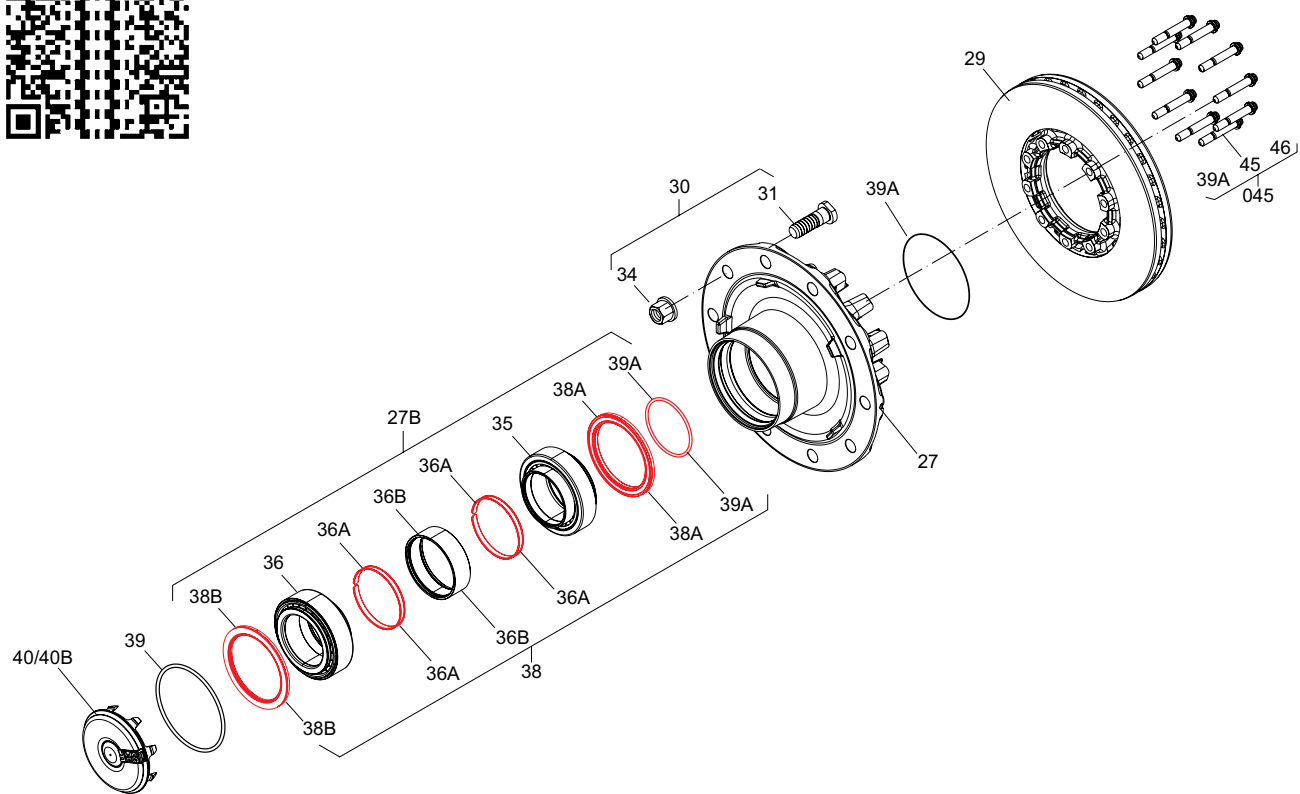
für Achstyp
for axle types
pour types d'essieu

SI / ZI11-22K11

Passend für:
Suitable for:
Convient pour :

Ref.: 3 434 3026 00

für 1 Seite
for one side
par côté



Weitere Informationen finden Sie in unserem Online-Portal „POD – parts on demand“ unter <https://portal.saf-axles.com>
More information can be found in our online portal „POD – parts on demand“ under <https://portal.saf-axles.com>
Plus d'informations peuvent être trouvées dans notre portail en ligne "POD – parts on demand" sous <https://portal.saf-axles.com>

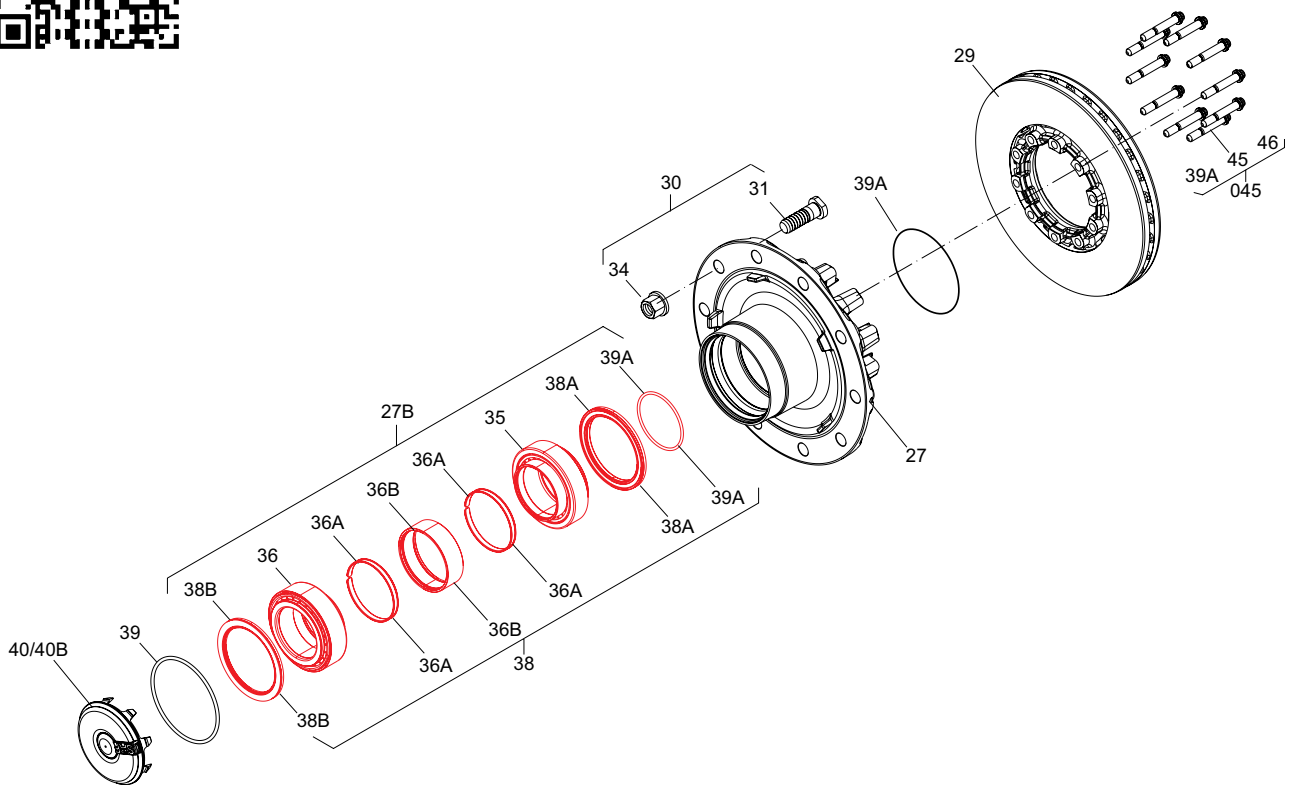
RADLAGER
WHEEL BEARING
ROULEMENT DE ROUE

für Achstyp
for axle types
pour types d'essieu

SI / ZI11-22K11

Passend für:
Suitable for:
Convient pour :

Ref.: 3 434 3030 00



Weitere Informationen finden Sie in unserem Online-Portal „POD – parts on demand“ unter <https://portal.saf-axles.com>
More information can be found in our online portal „POD – parts on demand“ under <https://portal.saf-axles.com>
Plus d'informations peuvent être trouvées dans notre portail en ligne “POD – parts on demand” sous <https://portal.saf-axles.com>