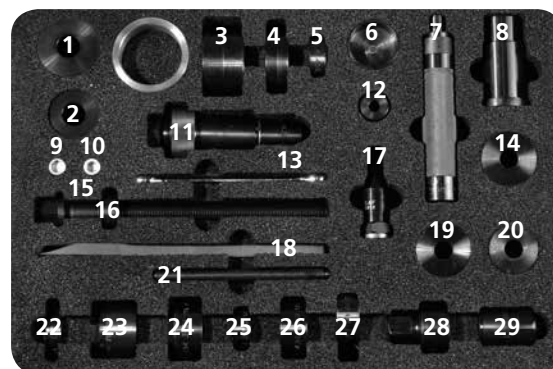


UNIVERSAL-WERKZEUGKOFFER FÜR SCHEIBENBREMSEN  
 UNIVERSAL TOOL BOX FOR DISC BRAKES  
 COFFRET À OUTILS UNIVERSELLE POUR FREINS À DISQUE



UNSER PRAKTISCHER WERKZEUGSATZ ZUR REPARATUR ODER INSTANDSETZUNG FOLGENDER BREMSSTÄTTEL:

KNORR	SB6	SN6	
KNORR	SB7	SN7	einschließlich Erweiterungspaket
KNORR	SK7		
KNORR	SM7	SL7	
WABCO	PAN 19-1	PAN 19-2 <i>plus</i>	
WABCO	PAN 22-1		
SAF	SBS1918 H0	Haldex Modul T DPT 19LT	
SAF	SBS2220 H0	Haldex Modul T DPT 22LT	
SAF	SBS2220 K0	ST7	

KLARE VORTEILE FÜR DIE ARBEIT:

- ein Koffer für 16 Bremstypen
- sofortige Verfügbarkeit des benötigten Werkzeugs
- alle Werkzeuge übersichtlich und griffbereit in einem Koffer
- im Bedarfsfall ist jedes Teil auch einzeln nachbestellbar

**BESTELLNUMMER 3 434 3328 02**

Weitere Informationen finden Sie in unserem Online-Portal „POD – parts on demand“ unter <https://portal.saf-axles.com>  
 More information can be found in our online portal „POD – parts on demand“ under <https://portal.saf-axles.com>  
 Plus d'informations peuvent être trouvées dans notre portail en ligne "POD – parts on demand" sous <https://portal.saf-axles.com>

OUR PRACTICAL TOOL KIT FOR REPAIR AND SERVICE OF THE FOLLOWING BRAKE CALIPERS:

KNORR	SB6	SN6	
KNORR	SB7	SN7	inclusiv expansion kit
KNORR	SK7		
KNORR	SM7	SL7	
WABCO	PAN 19-1	PAN 19-2 <i>plus</i>	
WABCO	PAN 22-1		
SAF	SBS1918 H0	Haldex Modul T DPT 19LT	
SAF	SBS2220 H0	Haldex Modul T DPT 22LT	
SAF	SBS2220 K0	ST7	

CLEAR BENEFITS FOR YOUR WORK:

- One case for 16 brake types
- Immediate availability of all the necessary tools
- All tools clearly arranged and immediately to hand in one case
- If necessary, every part can also be re-ordered individually

**ORDER NO. 3 434 3328 02**

NOTRE INDISPENSABLE MALLETTE À OUTILS UNIVERSELLE DE RÉPARATION ET DE MAINTENANCE POUR LES ÉTRIERS DE FREINS SUIVANTS :

KNORR	SB6	SN6	
KNORR	SB7	SN7	Kit d'expansion inclus
KNORR	SK7		
KNORR	SM7	SL7	
WABCO	PAN 19-1	PAN 19-2 <i>plus</i>	
WABCO	PAN 22-1		
SAF	SBS1918 H0	Haldex Modul T DPT 19LT	
SAF	SBS2220 H0	Haldex Modul T DPT 22LT	
SAF	SBS2220 K0	ST7	

FACILITATION DE VOTRE TRAVAIL AU QUOTIDIEN :

- Une seule mallette pour 16 types de freins
- Vos outils immédiatement à portée de main
- Utilisation et rangement aisé de chaque outil
- Chaque pièce peut être recommandée séparément si nécessaire

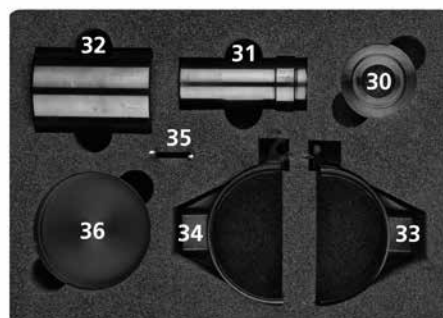
**RÉF. 3 434 3328 02**

Weitere Informationen finden Sie in unserem Online-Portal „POD – parts on demand“ unter <https://portal.saf-axles.com>  
 More information can be found in our online portal „POD – parts on demand“ under <https://portal.saf-axles.com>  
 Plus d'informations peuvent être trouvées dans notre portail en ligne "POD – parts on demand" sous <https://portal.saf-axles.com>

ERGÄNZUNGSSATZ ZUM UNIVERSAL-WERKZEUGKOFFER FÜR SCHEIBENBREMSEN – FÜR DIE SAF SCHEIBENBREMSE SBS2220 H0

SUPPLEMENTAL SET FOR THE UNIVERSAL TOOL BOX FOR DISC BRAKES – FOR THE SAF DISC BRAKE SBS2220 H0

KIT DE COMPLEMENT À OUTILS UNIVERSELLE POUR FREINS À DISQUE – POUR ETRIER DE FREIN À DISQUE SBS2220 H0



ZUBEHÖR ZUM WERKZEUGKOFFER 3 434 3328 00

Pos.	SAF-Nr.	Benennung
30	4 434 3890 00	Druckstück SBS2220 H0
31	4 434 3889 00	Hülse SBS2220 H0
32	4 434 3884 00	Hülse SBS2220 H0
33	4 434 3888 00	Einziehwerkzeug rechts SBS2220 H0
34	4 434 3887 00	Einziehwerkzeug links SBS2220 H0
35	4 434 3885 00	Montageklammer SBS2220 H0
36	4 434 3886 00	Einpresstopf SBS2220 H0
		Bedienungsanleitung

**BESTELLNUMMER 3 434 3335 00**

Weitere Informationen finden Sie in unserem Online-Portal „POD – parts on demand“ unter <https://portal.saf-axles.com>  
 More information can be found in our online portal „POD – parts on demand“ under <https://portal.saf-axles.com>  
 Plus d'informations peuvent être trouvées dans notre portail en ligne "POD – parts on demand" sous <https://portal.saf-axles.com>

## ACCESSORIES FOR TOOL CASE 3 434 3328 00

No.	SAF Part No.	Designation
30	4 434 3890 00	Clamp SBS2220 H0
31	4 434 3889 00	Mandrel SBS2220 H0
32	4 434 3884 00	Cup SBS2220 H0
33	4 434 3888 00	Caliper bellows press, right SBS2220 H0
34	4 434 3887 00	Caliper bellows press, left SBS2220 H0
35	4 434 3885 00	Pulling bracket SBS2220 H0
36	4 434 3886 00	Thrust plate bellows press SBS2220 H0
		Owners Manual

**ORDER NUMBER 3 434 3335 00**

## ACCESSOIRES POUR BOÎTE À OUTILS 3 434 3328 00

N°	N° de pièce	Désignation
30	4 434 3890 00	Pièce de pression SBS2220 H0
31	4 434 3889 00	Douille SBS2220 H0
32	4 434 3884 00	Douille SBS2220 H0
33	4 434 3888 00	Etrier de montage des soufflets, à droite SBS2220 H0
34	4 434 3887 00	Etrier de montage des soufflets, à gauche SBS2220 H0
35	4 434 3885 00	Pince de montage SBS2220 H0
36	4 434 3886 00	Outil de montage SBS2220 H0
		Manuel d'utilisation

**RÉF. 3 434 3335 00**

RING- / GABELSCHLÜSSEL MIT EINSATZ SW 8 / 10 MM  
 RING / FORK SPANNER WITH ADAPTOR WAF 8 / 10 MM  
 CLÉ POLYGONALE / CLÉ À FOURCHE AVEC DOUILLE,  
 OVERTÛRE DE CLÉ 8 / 10 MM

Ref.: 3 434 3327 00



für Achstyp / Bremsentyp  
 for axle types / brake type  
 pour types d'essieu / type de frein

**Knorr**  
**Wabco**  
**Haldex**

ACHSMUTTERSCHLÜSSEL SW 85  
 HUB NUT SPANNER WAF 85  
 CLÉ POUR ÉCROU DE FUSÉE, OUVERTURE DE CLÉ 85

Ref.: 2 012 0023 01



für Achstyp / Bremsentyp  
 for axle types / brake type  
 pour types d'essieu / type de frein

**RS / RZ / WRZ 8442 / 11242 /  
 8435 / 11035 / 8130 / 11030**  
**SK 500 / 500 plus / 12242 /  
 12037 / 9030 / 11030 / 12030**  
**11337 / 11342 / 11322**

ACHSMUTTERSCHLÜSSEL SW 140  
 HUB NUT SPANNER WAF 140  
 CLÉ POUR ÉCROU DE FUSÉE, OUVERTURE DE CLÉ 140

Ref.: 1 012 0024 00



für Achstyp / Bremsentyp  
 for axle types / brake type  
 pour types d'essieu / type de frein

**RS 9042**  
**SK 9042 / 11242**  
**SK 6537 / 11037**  
**SKRS / RZ 9022 / 11222 /  
 9019 / 11019**

ACHSMUTTERSCHLÜSSEL SW 85  
HUB NUT SPANNER WAF 85  
CLÉ POUR ÉCROU DE FUSÉE, OUVERTURE DE CLÉ 85

Ref.: 4 434 3828 00



für Achstyp / Bremsentyp  
for axle types / brake type  
pour types d'essieu / type de frein

**SKRB 9022 / 9019**

**BA**

**BI**

**B**

**SI**

**ZI**

**S**

**Z**

ACHSMUTTERSCHLÜSSEL SW 95  
HUB NUT SPANNER WAF 95  
CLÉ POUR ÉCROU DE FUSÉE, OUVERTURE DE CLÉ 95

Ref.: 4 434 3891 00



für Achstyp / Bremsentyp  
for axle types / brake type  
pour types d'essieu / type de frein

**SI11 - 22K10 / 11**

**SI12 - 22K10 / 11**

**ZI11 - 22K10 / 11**

**ZI12 - 22K10 / 11**

ACHSMUTTERSCHLÜSSEL SW 105  
HUB NUT SPANNER WAF 105  
CLÉ POUR ÉCROU DE FUSÉE, OUVERTURE DE CLÉ 105

Ref.: 4 434 3892 00



für Achstyp / Bremsentyp  
for axle types / brake type  
pour types d'essieu / type de frein

**ZMP9 - 3015**

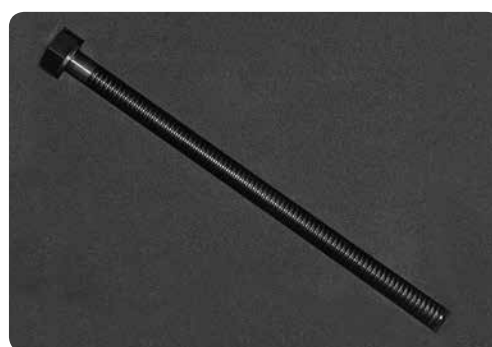
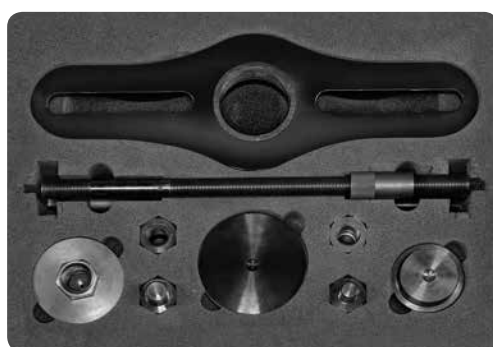
**RADNABENABZIEHER  
HUB PULLER  
ARRACHE-MOYEU**

**Ref.: 3 434 3822 01**



für Achstyp / Bremsentyp  
for axle types / brake type  
pour types d'essieu / type de frein

**alle Achsen  
all axles  
tous les essieux**



Lieferumfang ohne Zylinder  
und Distanzstück  
(sind separat zu bestellen)

Scope of delivery does not include  
cylinder and separator  
(need to be ordered separately)

Contenu de la livraison, sans  
cylindre et pièce de distance  
(à commander séparément)

Ref.: 4 434 3302 00



Ref.: 4 434 3316 00



**DRUCKSTÜCK  
THRUST MEMBER  
PIÈCE DE PRESSION FREIN**

**Ref.: 4 434 3309 00**



für Achstyp / Bremsentyp  
for axle types / brake type  
pour types d'essieu / type de frein

**alle Achsen**    Ø 82 mm / Ø 88 mm  
**all axles**        Ø 82 mm / Ø 88 mm  
**tous les essieux** Ø 82 mm / Ø 88 mm

RADNABENABZIEHER  
HUB PULLER  
ARRACHE-MOYEU

Ref.: 3 301 0010 00



für Achstyp / Bremsentyp  
for axle types / brake type  
pour types d'essieu / type de frein

**SKRS / RZ 12242 / 12030**

RADNABENABZIEHER  
HUB PULLER  
ARRACHE-MOYEU

Ref.: 3 301 0007 02



für Achstyp / Bremsentyp  
for axle types / brake type  
pour types d'essieu / type de frein

**KRS / RZ 14242 / 16242**

INNENTORX-STECKSCHLÜSSEL E24 MIT 3/4" ANSCHLUSS  
INTERNAL TORX SOCKET WRENCH E24 WITH 3/4" DRIVE  
CLÉ À DOUILLE INTÉRIEURE E24, RACCORD 3/4"

Ref.: 4 434 3824 01



für Achstyp / Bremsentyp  
for axle types / brake type  
pour types d'essieu / type de frein

**SKRB 9022 / 9019**

Radflanscbefestigung  
Wheel flange fixing  
Fixation du flasque de roue



DOPPELSECHSKANT-STECKSCHLÜSSEL  
FÜR *INTEGRAL* SW 13 MIT 1/2" ANSCHLUSS  
DOUBLE HEXAGON SOCKET WRENCH  
FOR *INTEGRAL* WAF 13 WITH HEX-DRIVE  
CLÉ À DOUILLE 12 PANS POUR DISQUE  
*INTEGRAL*, RACCORD 1/2", OUVERTURE DE CLÉ 13

Ref.: 4 434 3831 00



für Achstyp / Bremsentyp  
for axle types / brake type  
pour types d'essieu / type de frein

**SK-INTEGRAL**

**BA**

**BI**

Bremsscheibenbefestigung  
Brake disc fixing  
Fixation du disque de frein

DOPPELSECHSKANT-STECKSCHLÜSSEL  
FÜR BREMSSCHEIBE SW 15 MIT 1/2" ANSCHLUSS  
DOUBLE HEXAGON SOCKET WRENCH  
FOR DISC WAF 15 WITH HEX-DRIVE  
CLÉ À DOUILLE 12 PANS POUR DISQUE,  
RACCORD 1/2", OUVERTURE DE CLÉ 15

Ref.: 4 434 3862 00



für Achstyp / Bremsentyp  
for axle types / brake type  
pour types d'essieu / type de frein

**B**

**SI**

**ZI**

Bremsscheibenbefestigung  
Brake disc fixing  
Fixation du disque de frein

12KT. STECKSCHLÜSSEL SW 13  
MIT 6KT. ANSCHLUSS  
DOUBLE HEXAGON SOCKET WAF 13  
WITH HEX. DRIVE  
CLÉ À DOUILLE À 12 ANGLES SW 13  
AVEC CONNEXION À 6 ANGLES

Ref.: 4 434 3872 00



für Achstyp / Bremsentyp  
for axle types / brake type  
pour types d'essieu / type de frein

**SK INTEGRAL**

**BA**

**BI**

12KT. STECKSCHLÜSSEL SW 15  
MIT 6KT. ANSCHLUSS  
DOUBLE HEXAGON SOCKET WAF 15  
WITH HEX. DRIVE  
CLÉ À DOUILLE À 12 ANGLES SW 15  
AVEC CONNEXION À 6 ANGLES

Ref.: 4 434 3873 00



für Achstyp / Bremsentyp  
for axle types / brake type  
pour types d'essieu / type de frein

**B**  
**SI**  
**ZI**

DOPPELSECHSKANTNUSS SW 24  
MIT 3/4" ANSCHLUSS  
DOUBLE HEXAGON SOCKET WAF 24  
WITH 3/4" DRIVE  
DOUILLE 12 PANS RACCORD 3/4",  
OUVERTURE DE CLÉ 24

Ref.: 4 434 3859 00



für Achstyp / Bremsentyp  
for axle types / brake type  
pour types d'essieu / type de frein

**BA**  
**BI**  
**B**  
**SI**  
**ZI**

Bremssattelbefestigung  
Brake caliper fixing  
Fixation de l'étrier de frein

DOPPELSECHSKANTNUSS SW 24 MIT 3/4" ANSCHLUSS –  
SCHLAGRAUBER GEEIGNET  
DOUBLE HEXAGON SOCKET WAF 24 WITH 3/4" DRIVE –  
FOR IMPACT WRENCH  
DOUILLE 12 PANS RACCORD 3/4", OUVERTURE DE CLÉ 24 –  
VISSEUSE A PERCUSSION

Ref.: 4 434 3894 00



für Achstyp / Bremsentyp  
for axle types / brake type  
pour types d'essieu / type de frein

**BA**  
**BI**  
**B**  
**SI**  
**S**

Bremssattelbefestigung  
Brake caliper fixing  
Fixation de l'étrier de frein

RÜCKSTELLWERKZEUG  
SBS-BREMSSATTEL  
RESET TOOL  
SBS-BRAKE CALIPER  
OUTIL DE REPOSITIONNEMENT  
POUR ETRIER SBS

Ref.: 4 434 3895 00



für Achstyp / Bremsentyp  
for axle types / brake type  
pour types d'essieu / type de frein

**SBS1918H0**

**SBS2220H0**

BREMSBACKEN-SPANNVORRICHTUNG  
BRAKE SHOE CLAMPING DEVICE  
DISPOSITIF DE SERRAGE DES MÂCHOIRES DE FREIN

Ref.: 3 349 1001 00



für Achstyp / Bremsentyp  
for axle types / brake type  
pour types d'essieu / type de frein

**SK 500 / SK 500 plus**

**SK 9042 / 11242**

**SK 9037 / 11037**

**S/Z9-4218**

**S/Z11-4220**

**S/Z9-3718**

**S/Z11-3720**

MONTAGEDORN FÜR RADLAGER  
WHEEL BEARING MOUNTING PUNCH  
GOUJON DE MONTAGE POUR ROULEMENTS DE ROUE

Ref.: 3 434 1043 00



für Achstyp / Bremsentyp  
for axle types / brake type  
pour types d'essieu / type de frein

**SK 9042 / 11242**

MONTAGEDORN FÜR RADLAGER  
WHEEL BEARING MOUNTING PUNCH  
GOUJON DE MONTAGE POUR ROULEMENT DE ROUE

Ref.: 3 434 3308 00



für Achstyp / Bremsentyp  
for axle types / brake type  
pour types d'essieu / type de frein

**SK 500 / SK 500 plus**

**SK 12242**

**SK 12037**

**SK 9030 / 11030**

WERKZEUGKOFFER RADLAGERINSTANDSETZUNG  
TOOL KIT FOR WHEEL BEARING MAINTENANCE  
KIT DE MAINTENANCE POUR ROULEMENTS

Ref.: 3 434 3336 00



für Achstyp / Bremsentyp  
for axle types / brake type  
pour types d'essieu / type de frein

**SK RB 9022KI (01)**

**SK RB 9019KI**

**SK RB 9019WI**

**SK RB 9022WI**

**B(I)9-19K**

**B(I)9-19W**

**B(I)9-22K01**

**B(I)9-19W (-6)**

**BA9-22K01**

**S / Z**

**SI / ZI**

MONTAGEDORN LAGERRING UND POLRAD  
 MOUNTING TOOL BEARING RACE AND EXCITER RING  
 OUTIL DE MONTAGE DOUILLE ET ROTOR

Ref.: 1 434 3321 00



für Achstyp / Bremsentyp  
 for axle types / brake type  
 pour types d'essieu / type de frein

- SK RB 9022KI (01)
- SK RB 9019KI
- SK RB 9019WI
- SK RB 9022WI
- B(I)9-19K
- B(I)9-19W
- B(I)9-22K01
- B(I)9-19W (-6)
- BA9-22K01
- S / Z
- SI / ZI

MONTAGEDORN DICHTUNG  
 MOUNTING TOOL SEAL  
 OUTIL DE MONTAGE JOINT

Ref.: 1 434 3322 00



für Achstyp / Bremsentyp  
 for axle types / brake type  
 pour types d'essieu / type de frein

- SK RB 9022KI (01)
- SK RB 9019KI
- SK RB 9019WI
- SK RB 9022WI
- B(I)9-19K
- B(I)9-19W
- B(I)9-22K01
- B(I)9-19W (-6)
- BA9-22K01
- S / Z
- SI / ZI

MONTAGEHILFE FÜR RADNABE  
 MOUNTING TOOL FOR HUB UNITS  
 AIDE AU MONTAGE MOYEU

Ref.:

4 434 1067 00  
 Ø 82 mm

4 434 1068 00  
 Ø 88 mm



für Achstyp / Bremsentyp  
 for axle types / brake type  
 pour types d'essieu / type de frein

- SKRB
- Achsgeneration 06
- Axle generation 06
- Génération essieu 06

DEMONTAGEDORN FÜR MESSINGBUCHSE NOCKENWELLE  
BRASS CAMSHAFT BUSH DISMOUNTING PUNCH  
OUTIL DE DÉMONTAGE BAGUE LAITON ARBRE À CAME

Ref.: 1 434 1056 00



für Achstyp / Bremsentyp  
for axle types / brake type  
pour types d'essieu / type de frein

**SK 9042 / 11242**

**SK 9037 / 11037**

**SK 9030 / 11030**

**Z9/11-3020**

MONTAGEDORN FÜR MESSINGBUCHSE NOCKENWELLE  
BRASS CAMSHAFT BUSH MOUNTING PUNCH  
OUTIL DE MONTAGE BAGUE LAITON ARBRE À CAME

Ref.: 1 434 1055 00



für Achstyp / Bremsentyp  
for axle types / brake type  
pour types d'essieu / type de frein

**SK 9042 / 11242**

**SK 9037 / 11037**

**SK 9030 / 11030**

**Z9/11-3020**

EINSCHLAGDORN FÜR KASSETTENDICHTRING  
CASSETTE SEAL RING INSERTION PUNCH  
GOUJON À FRAPPER POUR JOINT À CASSETTE

Ref.: 3 434 1036 00



für Achstyp / Bremsentyp  
for axle types / brake type  
pour types d'essieu / type de frein

**RS / RZ / WRZ 8442 /  
11242 / 8435 / 11035 /  
8130 / 11030**

**SK 500 / 500 plus /  
12242 / 12037 / 9030 /  
11030 / 12030**

**MONTAGEWERKZEUG FÜR GUMMILAGERBUCHSE**  
**MOUNTING TOOL FOR RUBBER BEARING BUSH**  
**OUTIL DE MONTAGE POUR BAGUE DE PALIER**  
**EN CAOUTCHOUC**

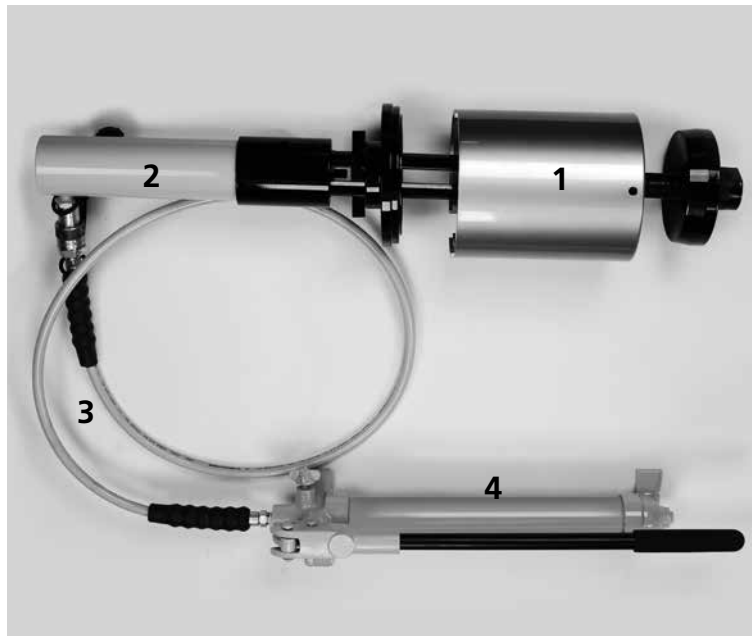
Ref.: 3 434 3326 00



für Achstyp / Bremsentyp  
 for axle types / brake type  
 pour types d'essieu / type de frein

**IO**  
**IU**  
**PO**  
**PU**  
**XO**  
**XU**

**MONTAGEWERKZEUG FÜR GUMMILAGERBUCHSE HD –**  
**HYDR. AUSFÜHRUNG**  
**MOUNTING TOOL FOR RUBBER BEARING BUSH –**  
**HYDR. VERSION**  
**OUTIL DE MONTAGE POUR BAGUE CAOUTCHOUC HD –**  
**MODÈLE HYDROLIQUE**



für Achstyp / Bremsentyp  
 for axle types / brake type  
 pour types d'essieu / type de frein

**IO**  
**IU**  
**PO**  
**PU**  
**XO**  
**XU**

Lieferumfang ohne Pumpe,  
 Schlauch und Zylinder  
 (sind separat zu bestellen)

Scope of delivery does not include  
 pump, tube and actuator  
 (need to be ordered separately)

Contenu de la livraison :  
 sans pompe, ni tuyau, ni cylindre  
 (à commander séparément)



Artikel-Nr. / Part No. / N° de pièce	Beschreibung / Designation / Désignation	Nr. / No. / N°
3 434 3317 00	Montagewerkzeug / Assembly tool / Outil de montage	1
4 434 3302 00	Zylinder / Cylinder / Cylindre	2
4 434 3303 00	Hydraulikschlauch / Tube / Tuyau	3
4 434 3304 00	Hydraulikpumpe / Pump / Pompe	4

Weitere Informationen finden Sie in unserem Online-Portal „POD – parts on demand“ unter <https://portal.saf-axles.com>  
 More information can be found in our online portal „POD – parts on demand“ under <https://portal.saf-axles.com>  
 Plus d'informations peuvent être trouvées dans notre portail en ligne "POD – parts on demand" sous <https://portal.saf-axles.com>

MONTAGEWERKZEUG FÜR POLRAD  
MOUNTING TOOL FOR EXCITER RING  
OUTIL DE MONTAGE POUR ROUE POLAIRE

Ref.: 3 434 3331 00

für Achstyp / Bremsentyp  
for axle types / brake type  
pour types d'essieu / type de frein

S  
Z



RADKAPPEN-DEMONTAGEHEBEL  
WHEEL CAP REMOVAL LEVER  
PIED DE BICHE POUR CHAPEAU DE MOYEU

Ref.: 1 434 1041 00

für Achstyp / Bremsentyp  
for axle types / brake type  
pour types d'essieu / type de frein

**SK 500 / SK 500 plus / 9042 /  
11242 / 12242**

**SK 9037 / 11037 / 12037**

**SK 9030 / 11030 / 12030**

**SKRS / RZ 9022 / 11222 /  
9019 / 11019**



FELGENSCHLIESSHEBEL  
RIM ASSEMBLING LEVER  
LEVIER DE FERMETURE

Ref.: 659 800 006

für Achstyp / Bremsentyp  
for axle types / brake type  
pour types d'essieu / type de frein

**für die Montage von  
TRILEX®-Felgen  
for mounting of  
TRILEX®-rims  
pour le montage  
des TRILEX®**



Weitere Informationen finden Sie in unserem Online-Portal „POD – parts on demand“ unter <https://portal.saf-axles.com>  
More information can be found in our online portal „POD – parts on demand“ under <https://portal.saf-axles.com>  
Plus d'informations peuvent être trouvées dans notre portail en ligne "POD – parts on demand" sous <https://portal.saf-axles.com>



FELGENÖFFNUNGSHABEL  
RIM DISMOUNTING LEVER  
LEVIER D'OUVERTURE

Ref.: 659 800 007



für Achstyp / Bremsentyp  
for axle types / brake type  
pour types d'essieu / type de frein

**für die Montage von  
TRILEX®-Felgen  
for mounting of  
TRILEX®-rims  
pour le montage  
des TRILEX®**

DOPPELHEBEL  
COMBINATION LEVER  
DOUBLE LEVIER

Ref.: 659 800 008



für Achstyp / Bremsentyp  
for axle types / brake type  
pour types d'essieu / type de frein

**für die Montage von  
TRILEX®-Felgen  
for mounting of  
TRILEX®-rims  
pour le montage  
des TRILEX®**

VERSCHLUSS-PRÜFER 2"  
LOCK ADJUSTMENT TOOL 2"  
OUTIL DE RÉGLAGE 2"

Ref.: TF-TLN-5001



Weitere Informationen finden Sie in unserem Online-Portal „POD – parts on demand“ unter <https://portal.saf-axles.com>  
More information can be found in our online portal „POD – parts on demand“ under <https://portal.saf-axles.com>  
Plus d'informations peuvent être trouvées dans notre portail en ligne "POD – parts on demand" sous <https://portal.saf-axles.com>

2" GRENZMASSLEHRE  
REFERENCE GAUGE 2"  
CALIBRE 2"

Ref.: 659 920 032



3,5" GRENZMASSLEHRE  
REFERENCE GAUGE 3.5"  
CALIBRE 3,5"

Ref.: 659 920 033

